

- 省力化・工期短縮・コスト縮減
- 即日解放も可能
- 自由勾配側溝としても使用可能



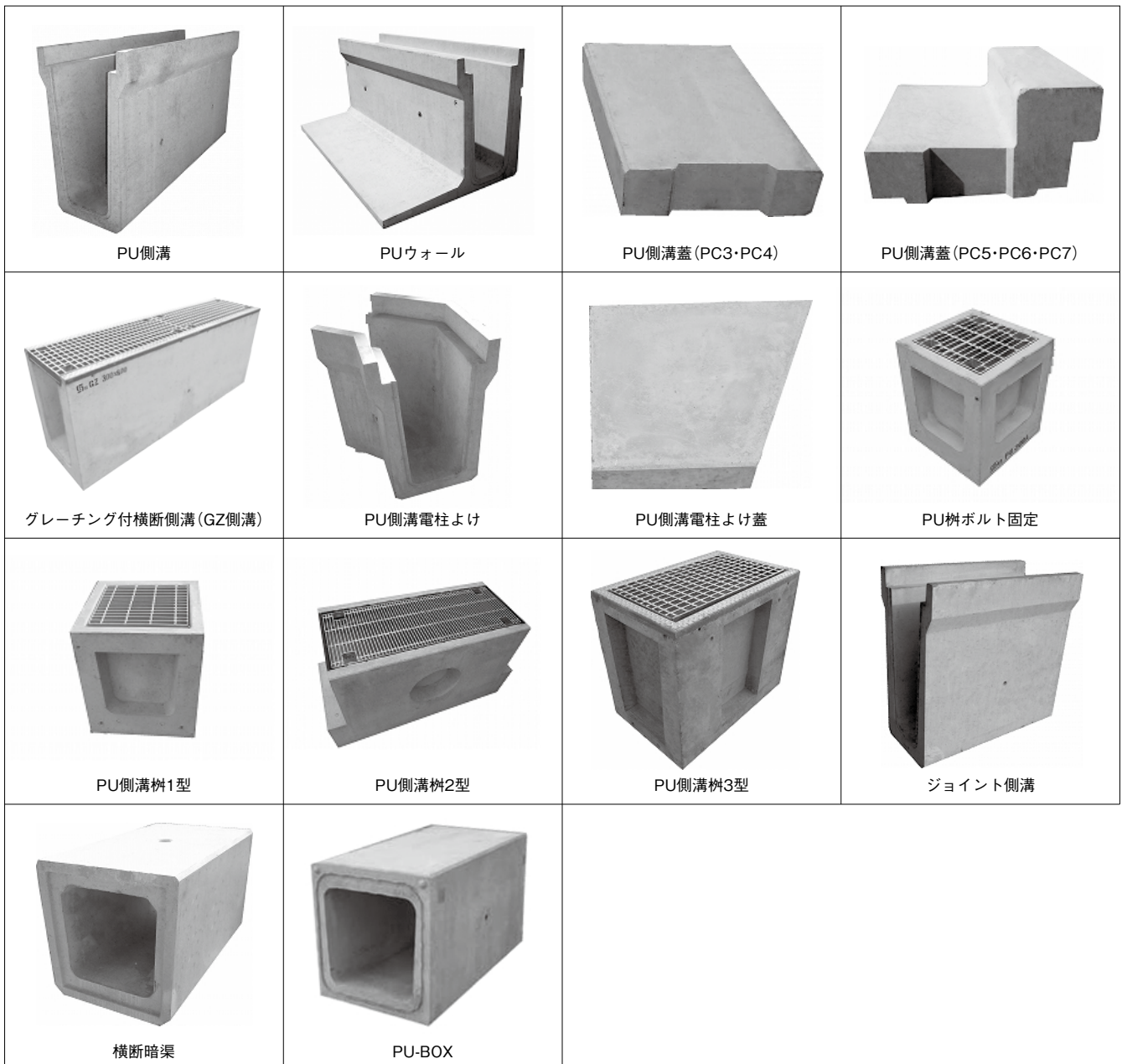
# PU深型側溝 (シリーズ)

愛知ロード研究会

# CONTENTS

PU側溝	1	PU側溝柵1型	9
PUウォール	2	PU側溝柵2型	10
PU側溝蓋(PC3・PC4)	3	PU側溝柵3型	11
PU側溝蓋(PC5・PC6・PC7)	4	PU側溝柵4型	12
グレーチング付横断側溝(GZ側溝)	5	PU排水柵	13
PU側溝電柱よけ	6	ジョイント側溝	14
PU側溝電柱よけ蓋	7	横断暗渠・PU-BOX	15
PU柵	8		

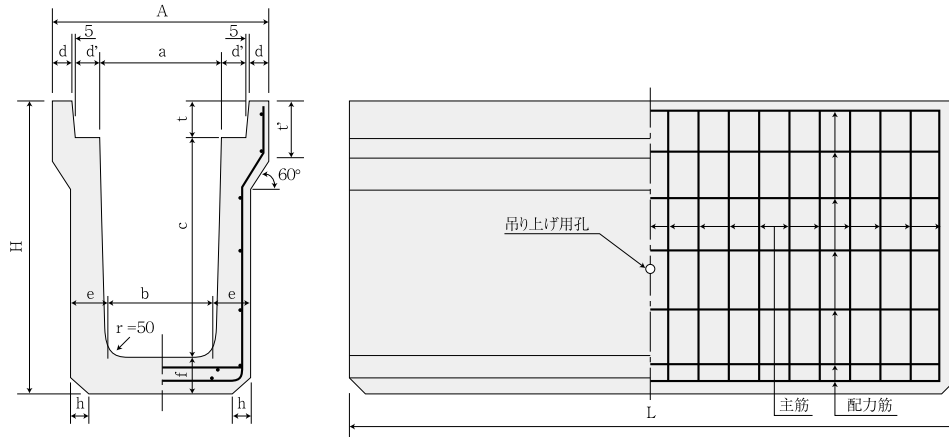
・製品幅は落ちふた式U形側溝(JIS A5372)と同じで継続工事にも舗装幅員の変更がありません。  
 ・落ちふた式U形側溝(JIS A5372)と同じ蓋を御使用いただけますので管理面においても優れております。



# PU側溝

(JIS A5372準拠)

■T-25



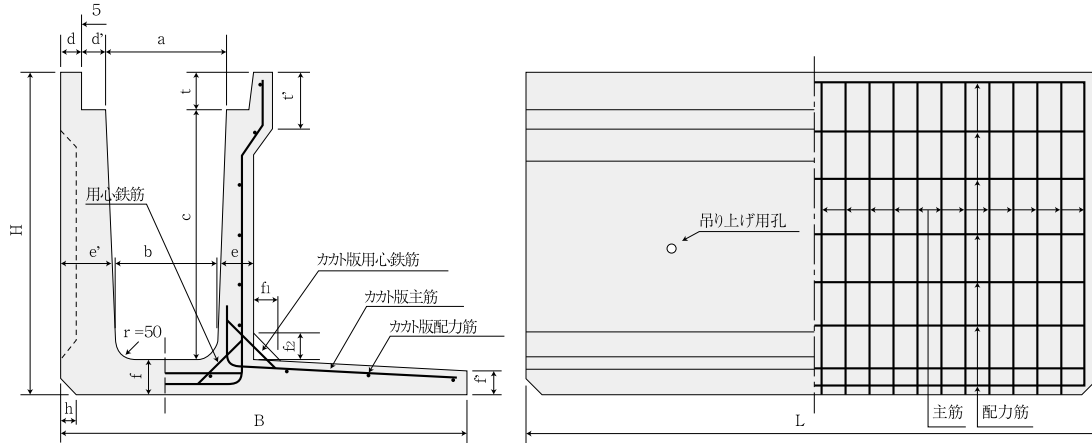
## ■150・200・250・300・400・500・600シリーズ

単位mm

呼び名	サイズ	寸法														参考質量 (kg)
		A	H	a	b	c	d	d'	e	f	h	t	t'	r	L	
150	150 × 150	338	270	150	130	150	40	50	50	50	30	70	80	30	2000	162
200	200 × 200	390	340	200	180	200	40	50	60	60	30	80	110	50	2000	246
250(A)	250 × 250	460	405	250	230	250	45	55	65	65	30	90	120	50	2000	327
250B	250 × 300	460	460	250	225	300	45	55	70	70	30	90	120	50	2000	371
250C	250 × 350	460	510	250	220	350	45	55	70	70	30	90	120	50	2000	399
250D	250 × 400	460	565	250	215	400	45	55	75	75	30	90	120	50	2000	456
250E	250 × 450	460	615	250	210	450	45	55	75	75	30	90	120	50	2000	475
250F	250 × 500	460	670	250	205	500	45	55	80	80	30	90	120	50	2000	531
250G	250 × 550	460	720	250	200	550	45	55	80	80	30	90	120	50	2000	559
250H	250 × 600	460	780	250	195	600	45	55	90	90	30	90	120	50	2000	656
250I	250 × 700	460	885	250	185	700	45	55	95	95	30	90	130	50	2000	766
250J	250 × 800	460	990	250	180	800	45	55	100	100	30	90	130	50	2000	863
300A	300 × 300	520	465	300	280	300	50	55	70	70	30	95	140	50	2000	410
300B	300 × 400	520	565	300	270	400	50	55	70	70	40	95	140	50	2000	461
300C	300 × 500	520	675	300	260	500	50	55	80	80	40	95	140	50	2000	617
300D	300 × 600	520	785	300	250	600	50	55	90	90	40	95	145	50	2000	700
300E	300 × 700	520	890	300	240	700	50	55	95	95	40	95	145	50	2000	799
300F	300 × 800	520	995	300	230	800	50	55	100	100	40	95	145	50	2000	904
300G	300 × 900	520	1100	300	220	900	50	55	105	105	40	95	150	50	2000	1015
300H	300 × 1000	520	1205	300	210	1000	50	55	110	110	40	95	150	50	2000	1128
300I	300 × 1100	520	1315	300	200	1100	50	55	120	120	40	95	150	50	2000	1293
400A	400 × 400	630	580	400	370	400	55	55	70	70	40	110	140	50	2000	504
400B	400 × 500	630	690	400	360	500	55	55	80	80	40	110	140	50	2000	620
400C	400 × 600	630	800	400	350	600	55	55	90	90	50	110	150	50	2000	752
400D	400 × 700	630	905	400	340	700	55	55	95	95	50	110	150	50	2000	855
400E	400 × 800	630	1010	400	330	800	55	55	100	100	50	110	150	50	2000	960
400F	400 × 900	630	1115	400	320	900	55	55	105	105	50	110	160	50	2000	1076
400G	400 × 1000	630	1220	400	310	1000	55	55	110	110	50	110	160	50	2000	1193
400H	400 × 1100	630	1330	400	300	1100	55	55	120	120	50	110	160	50	2000	1377
500A	500 × 500	750	705	500	460	500	60	60	80	80	40	125	155	50	2000	685
500B	500 × 600	750	815	500	450	600	60	60	90	90	40	125	175	50	2000	828
500C	500 × 700	750	920	500	440	700	60	60	95	95	50	125	165	50	2000	924
500D	500 × 800	750	1025	500	430	800	60	60	100	100	50	125	165	50	2000	1034
500E	500 × 900	750	1130	500	420	900	60	60	105	105	50	125	165	50	2000	1147
500F	500 × 1000	750	1240	500	410	1000	60	60	115	115	50	125	175	50	2000	1332
500G	500 × 1100	750	1345	500	400	1100	60	60	120	120	50	125	175	50	2000	1462
500H	500 × 1200	750	1455	500	400	1200	60	60	130	130	50	125	175	50	2000	1665
600A	600 × 600	870	820	600	550	600	65	65	90	90	50	130	170	50	2000	879
600B	600 × 700	870	925	600	540	700	65	65	95	95	50	130	180	50	2000	983
600C	600 × 800	870	1030	600	530	800	65	65	100	100	50	130	180	50	2000	1094

# PUウォール

■車道用



- ・蓋はPC3、PC4 (JIS A5372) を御使用下さい。
- ・蓋は防音タイプ、アート防音タイプもあります。

## ■250・300・400・500シリーズ

単位:mm

呼び名	寸法															参考質量 (kg)		
	a	b	c	d	d'	e	e'	f	f'	fi	fi'	h	t	t'	H		B	L
250 × 250	250	230	250	45	55	65	115	65	45	45	45	30	90	120	405	800	2000	478
250 × 300	250	225	300	45	55	70	117.5	70	50	50	50	30	90	120	460	825	2000	544
250 × 400	250	215	400	45	55	75	122.5	75	50	50	50	30	90	120	565	860	2000	648
250 × 500	250	205	500	45	55	80	127.5	80	60	50	50	30	90	120	670	900	2000	772
250 × 600	250	195	600	45	55	90	132.5	90	60	60	60	30	90	130	780	950	2000	940
250 × 700	250	190	700	45	55	95	135	95	60	60	60	30	90	130	885	1000	2000	1074
250 × 800	250	185	800	45	55	100	137.5	100	70	80	80	30	90	130	990	1050	2000	1240
300 × 300	300	280	300	50	55	70	120	70	50	50	50	30	95	140	465	850	2000	590
300 × 400	300	270	400	50	55	70	125	70	50	50	50	40	95	140	565	900	2000	672
300 × 500	300	260	500	50	55	80	130	80	60	50	50	40	95	140	675	950	2000	830
300 × 600	300	250	600	50	55	90	135	90	60	50	50	40	95	145	785	1000	2000	982
300 × 700	300	240	700	50	55	95	140	95	60	50	50	40	95	145	890	1050	2000	1118
300 × 800	300	230	800	50	55	100	145	100	60	80	80	40	95	145	995	1100	2000	1272
300 × 900	300	220	900	50	55	105	150	105	70	80	80	40	95	150	1100	1150	2000	1438
300 × 1000	300	210	1000	50	55	110	155	110	70	100	100	40	95	150	1205	1200	2000	1602
300 × 1100	300	200	1100	50	55	120	160	120	70	100	100	40	95	150	1315	1250	2000	1830
300 × 1200	300	190	1200	50	55	130	165	130	80	110	110	40	95	160	1425	1300	2000	2088
400 × 400	400	370	400	55	55	70	130	70	50	50	50	40	110	140	580	1000	2000	703
400 × 500	400	360	500	55	55	80	135	80	60	50	50	40	110	140	690	1050	2000	867
400 × 600	400	350	600	55	55	90	140	90	60	50	50	50	110	150	800	1100	2000	1035
400 × 700	400	340	700	55	55	95	145	95	60	50	50	50	110	150	905	1150	2000	1174
400 × 800	400	330	800	55	55	100	150	100	60	80	80	50	110	150	1010	1200	2000	1337
400 × 900	400	320	900	55	55	105	155	105	70	80	80	50	110	160	1115	1250	2000	1503
400 × 1000	400	310	1000	55	55	110	160	110	70	100	100	50	110	160	1220	1300	2000	1679
400 × 1100	400	300	1100	55	55	120	165	120	70	100	100	50	110	160	1330	1350	2000	1910
500 × 500	500	460	500	60	60	80	145	80	60	50	50	40	125	155	705	1150	2000	930
500 × 600	500	450	600	60	60	90	150	90	60	50	50	40	125	175	815	1200	2000	1126
500 × 700	500	440	700	60	60	95	155	95	60	50	50	50	125	165	920	1250	2000	1264
500 × 800	500	430	800	60	60	100	160	100	60	80	80	50	125	165	1025	1300	2000	1432
500 × 900	500	420	900	60	60	105	165	105	70	80	80	50	125	165	1130	1350	2000	1602
500 × 1000	500	410	1000	60	60	115	170	115	70	100	100	50	125	175	1240	1400	2000	1832
500 × 1100	500	400	1100	60	60	120	175	120	70	100	100	50	125	175	1345	1450	2000	2014
500 × 1200	500	390	1200	60	60	130	180	130	80	100	100	50	125	175	1455	1500	2000	2278

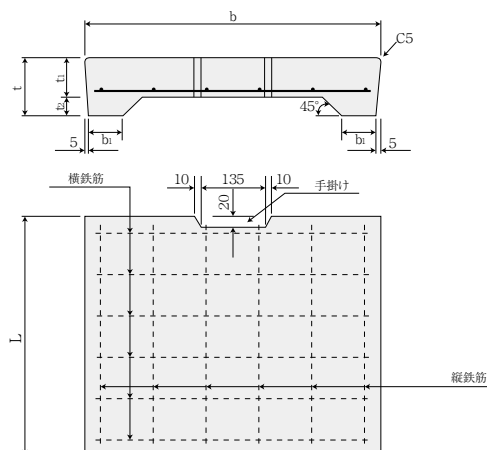
配筋その他詳細については各営業担当までおたずね下さい。

# PU側溝蓋

(JIS A5372)

■歩道用(PC3) ■T-25(PC4)

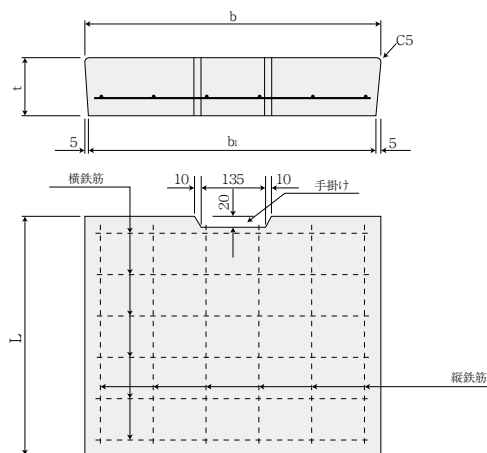
## ■歩道用(PC3)



単位mm

呼び名	寸 法						配 筋				参考質量 (kg)
	b	b <sub>1</sub>	t	t <sub>1</sub>	t <sub>2</sub>	L	横鉄筋		縦鉄筋		
径							本	径	本		
250	362	50	90	55	35	500	φ4	6	φ4	3	29
300	412	51	95	55	40	500	φ4	6	φ4	4	33
400	512	51	110	65	45	500	φ4	6	φ4	5	47
500	622	55	125	75	50	500	φ4	6	φ4	6	65

## ■T-25(PC4)



単位mm

呼び名	寸 法				配 筋				参考質量 (kg)
	b	b <sub>1</sub>	t	L	横鉄筋		縦鉄筋		
径					本	径	本		
※150	252	246	70	500	D6	6	φ4	3	21
※200	302	292	80	500	D10	5	D6	3	30
250	362	352	90	500	D6	6	φ4	3	37
300	412	402	95	500	D10	4	D6	4	45
400	512	502	110	500	D10	5	D6	5	65
500	622	612	125	500	D10	6	D6	6	91
※600	732	722	130	500	D13	4	D10	5	111

※JIS規格外品

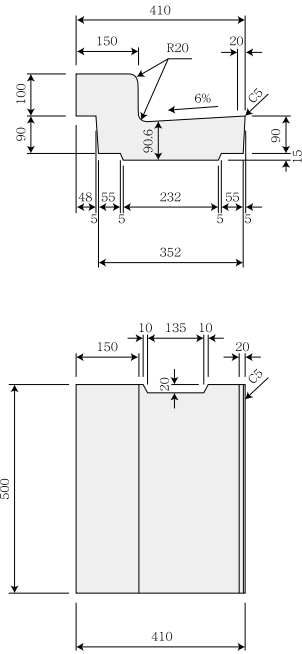
・蓋は防音タイプ、アート防音タイプもあります。

# PU側溝蓋

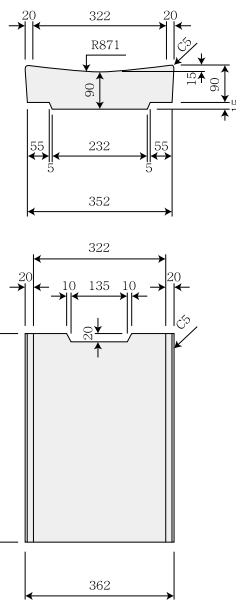
T-25(PC5·PC6·PC7)

250用

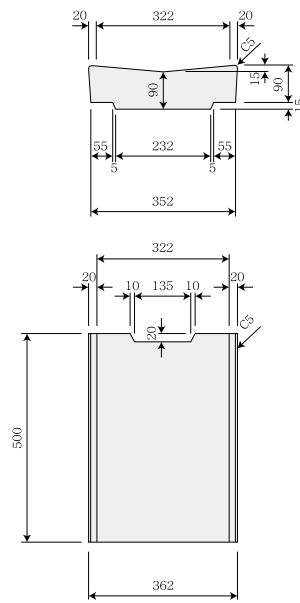
■PC5(L型) T-25



■PC6(皿型) T-25

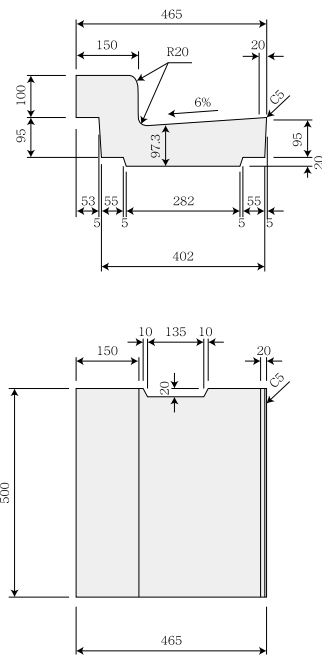


■PC7(V型) T-25

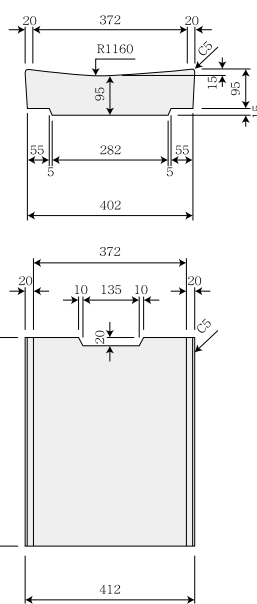


300用

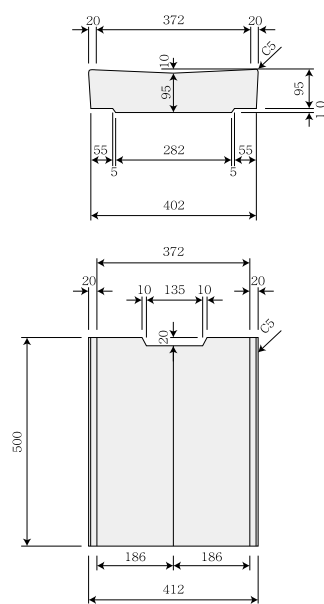
■PC5(L型) T-25



■PC6(皿型) T-25



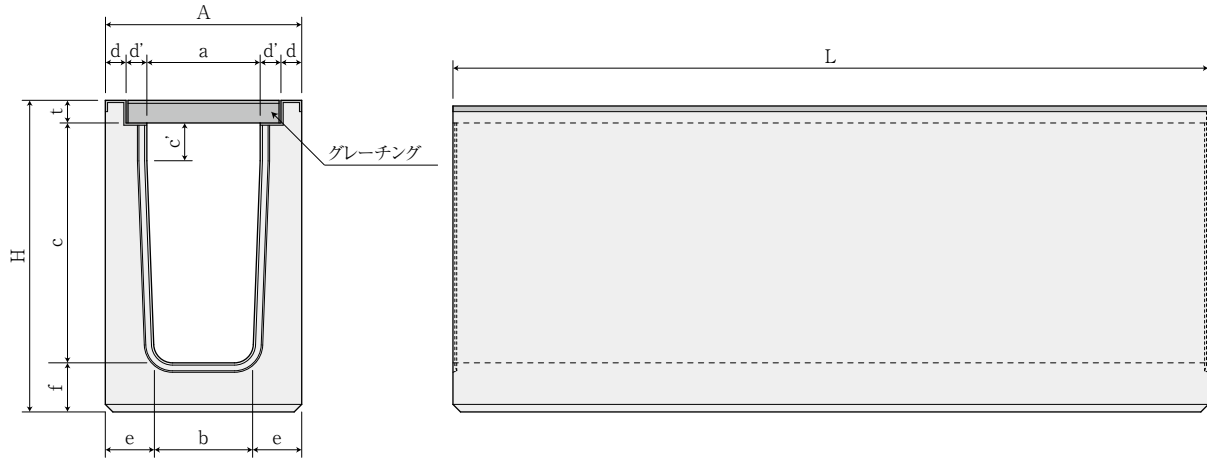
■PC7(V型) T-25





# グレーチング付 横断側溝 (GZ側溝)

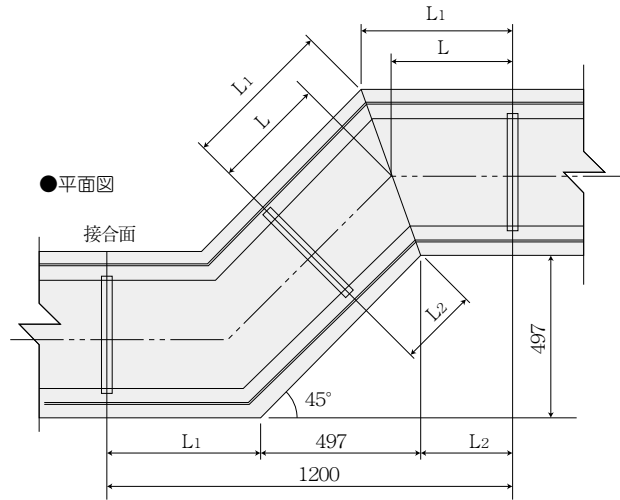
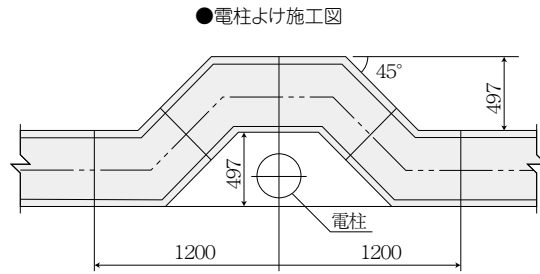
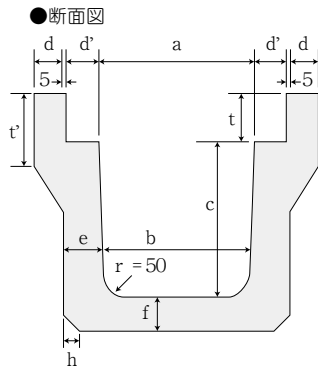
■T-25



単位:mm

呼び名	寸 法												参考 質量 (kg)
	A	H	a	b	c	c'	d	d'	e	f	t	L	
200	390	385	200	180	242.2	—	40	55	105	105	37.8	2000	458
250 A	460	455	250	230	285	—	50	55	115	115	55	1000	324
250 B	460	505	250	230	335	100	50	55	115	115	55	2000	659
250 D	460	605	250	230	435	200	50	55	115	115	55	2000	758
250 F	460	705	250	230	535	300	50	55	115	115	55	2000	857
300 A	520	515	300	280	335	—	55	55	120	120	60	1000	388
300 B	520	620	300	270	435	—	55	55	125	125	60	1000	455
300 C	520	725	300	260	535	—	55	55	130	130	60	1000	522
300 D	520	825	300	260	635	100	55	55	130	130	60	2000	1104
300 E	520	925	300	260	735	200	55	55	130	130	60	2000	1207
300 F	520	1025	300	260	835	300	55	55	130	130	60	2000	1311
300 G	520	1135	300	240	935	100	55	55	140	140	60	2000	1506
300 H	520	1235	300	240	1035	200	55	55	140	140	60	2000	1609
300 I	520	1335	300	240	1135	300	55	55	140	140	60	2000	1713
400 A	630	640	400	370	430	—	60	55	130	130	80	1000	524
400 B	630	745	400	360	530	—	60	55	135	135	80	1000	596
400 C	630	845	400	360	630	100	60	55	135	135	80	2000	1245
400 D	630	945	400	360	730	200	60	55	135	135	80	2000	1353
400 E	630	1045	400	360	830	300	60	55	135	135	80	2000	1461
400 F	630	1155	400	340	930	100	60	55	145	145	80	2000	1666
400 G	630	1255	400	340	1030	200	60	55	145	145	80	2000	1774
400 H	630	1355	400	340	1130	300	60	55	145	145	80	2000	1882
500 A	750	770	500	460	530	—	70	55	145	145	95	1000	703
500 B	750	875	500	450	630	—	70	55	150	150	95	1000	784
500 C	750	975	500	450	730	100	70	55	150	150	95	2000	1628
500 D	750	1075	500	450	830	200	70	55	150	150	95	2000	1746
500 E	750	1175	500	450	930	300	70	55	150	150	95	2000	1863
500 F	750	1285	500	430	1030	100	70	55	160	160	95	2000	2095
500 G	750	1385	500	430	1130	200	70	55	160	160	95	2000	2212
500 H	750	1485	500	430	1230	300	70	55	160	160	95	2000	2330

# PU側溝電柱よけ

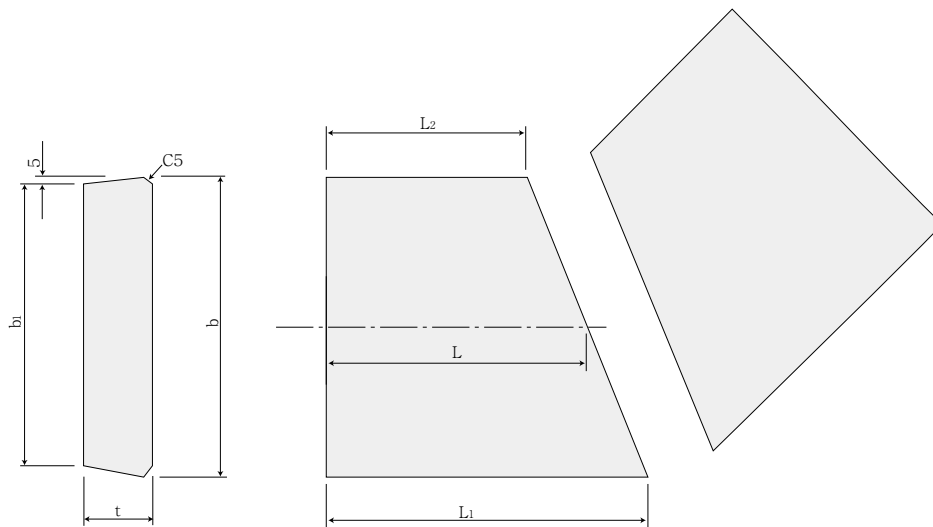


単位mm

呼び名	寸法														参考質量 (kg)	
	a	b	c	d	d'	e	f	h	t	t'	L	L1	L2			
250 (A)	250	230	250	45	55	65	65	30	90	120	351	446	256	115		
250 B		225	300			70	70								130	167
250 C		220	350			80	80								186	
250 D		215	400			90	90								196	
250 E		210	450			95	95								230	
250 F		205	500			100	100								269	
250 G		200	550			100	100								303	
250 H		195	600			70	70								144	
250 I		185	700			80	80								162	
250 J		180	800			90	90								217	
300 A	300	280	300	50	55	70	70	40	95	145	351	459	243	246		
300 B		270	400			95	95								281	
300 C		260	500			100	100								318	
300 D		250	600			105	105								357	
300 E		240	700			110	110								396	
300 F		230	800			120	120								454	
300 G		220	900			70	70								177	
300 H		210	1000			80	80								218	
300 I		200	1100			90	90								264	
400 A		400	370			400	55								55	70
400 B	360		500	95	95	337										
400 C	350		600	105	105	378										
400 D	340		700	110	110	419										
400 E	330		800	120	120	483										
400 F	320		900	80	80	240										
400 G	310		1000	90	90	291										
400 H	300		1100	95	95	324										
500 A	500	460	500	60	60	80	80	50	125	165	351	506	196	363		
500 B		450	600			90	90								403	
500 C		440	700			95	95								468	
500 D		430	800			100	100								513	
500 E		420	900			105	105								584	
500 F		410	1000			115	115									
500 G		400	1100			120	120									
500 H		390	1200			130	130									



# PU側溝電柱よけ蓋



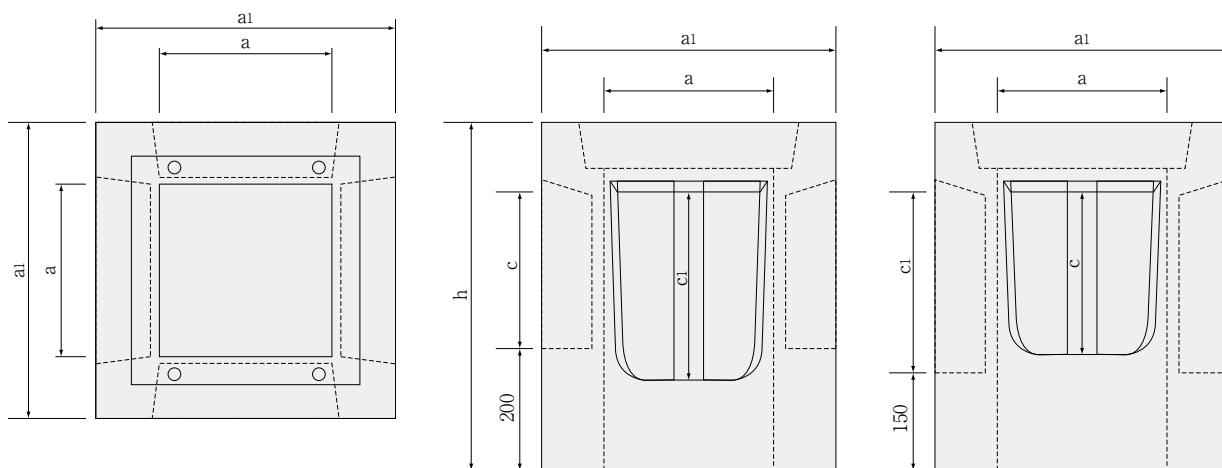
単位mm

サイズ	寸 法						参考質量 (kg)
	b	b <sub>1</sub>	t	L	L <sub>1</sub>	L <sub>2</sub>	
※250	362	352	90	351	426	276	27
※300	412	402	95		436	266	32
400	512	502	110		457	245	46
500	622	612	125		480	222	62

※手かけ有りタイプもございます。  
 ※防音タイプもございます。

# PU桷

(ボルト固定グレーチング付)

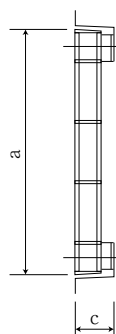
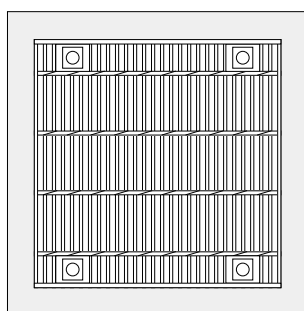


単位mm

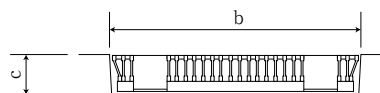
呼び名	寸法					参考重量(kg)	
	$a_1$	$h$	$a$	$c$	$c_1$	普通目	細目
250	460	540	250	225	275	161	170
300 A	520	595	300	270	320	202	212
300 B	520	695	300	370	420	221	236
300 C	520	795	300	470	520	240	256
400 A	630	710	400	370	420	315	331
400 B	630	810	400	470	520	341	357
500 A	750	825	500	460	510	462	489
500 B	750	925	500	560	610	494	522

## ■グレーチング部

●平面図



●側面図

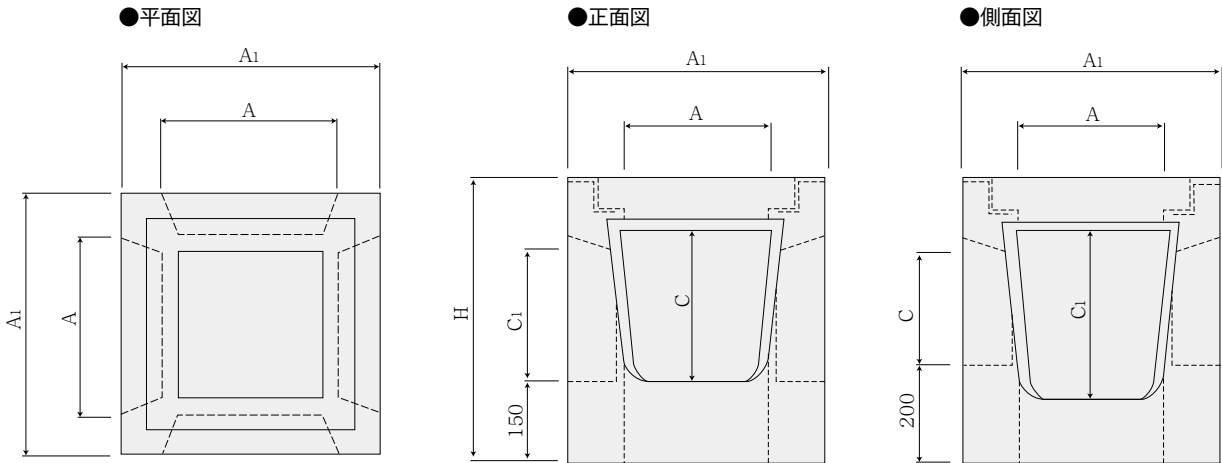


単位mm

呼び名	寸法		法
	$a$	$b$	$c$
250	356	349	59
300	406	409	65
400	506	500	75
500	606	605	85

# PU側溝柵 1型

(ボルト固定・110° 開閉) ■T-25

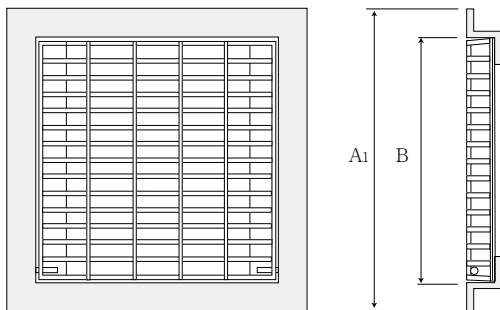


単位mm

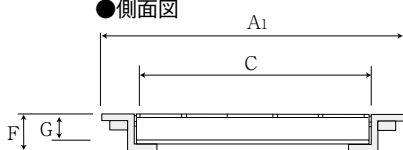
呼び名	寸法					参考質量(kg)	
	A <sub>1</sub>	H	A	C	C <sub>1</sub>	普通目	細目
250	460	540	250	225	275	178	187
300 A	520	595	300	270	320	218	228
300 B	520	695	300	370	420	237	246
300 C	520	795	300	470	520	256	266
400 A	630	710	400	370	420	337	353
400 B	630	810	400	470	520	363	379
500 A	750	825	500	460	510	492	519
500 B	750	925	500	560	610	524	552

## ■グレーチング部

●平面図



●側面図

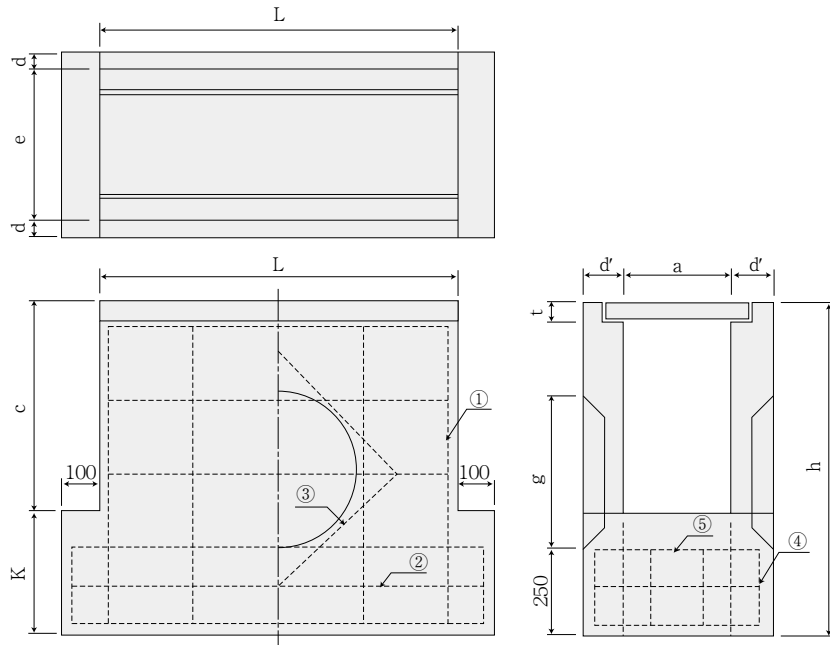


単位mm

呼び名	寸法			法	
	A <sub>1</sub>	B	C	F	G
250	460	365	371	70	38
300	520	395	401	75	
400	630	501	507	90	50
500	750	607	613	105	60

# PU側溝柵 2型

(ボルト固定グレーチング付) ■T-25

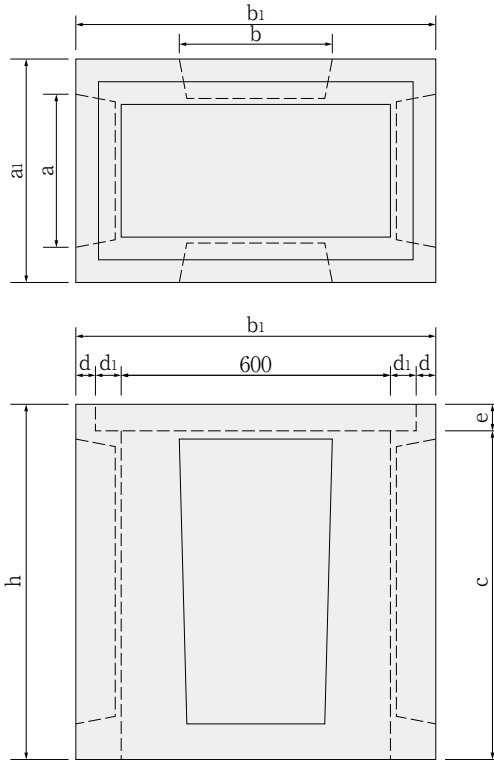


単位mm

呼び名	寸法										配筋										参考質量 (kg)
	a	c	K	d	d'	e	g	t	h	L	①種類	①本数	②種類	②本数	③種類	③本数	④種類	④本数	⑤種類	⑤本数	
250(A)	250	415	285	45	105	370	300	60	700	1000	D10	5	D10	6	D10	4	D10	4	D10	3	379
250 B	250	470	330	45	105	370	300	60	800	1000	D10	5	D10	6	D10	4	D10	4	D10	3	417
250 C	250	520	280	45	105	370	300	60	800	1000	D10	5	D10	6	D10	4	D10	4	D10	3	427
250 D	250	575	325	45	105	370	300	60	900	1000	D10	5	D10	6	D10	4	D10	4	D10	3	465
250 E	250	625	275	45	105	370	300	60	900	1000	D10	5	D10	6	D10	4	D10	4	D10	3	476
250 F	250	680	320	45	105	370	300	60	1000	1000	D10	5	D10	7	D10	4	D10	4	D10	3	513
250 G	250	730	270	45	105	370	300	60	1000	1000	D10	5	D10	7	D10	4	D10	4	D10	3	502
250 H	250	790	310	45	105	370	300	60	1100	1000	D10	7	D10	7	D10	4	D10	4	D10	3	567
250 I	250	840	260	45	105	370	300	60	1100	1000	D10	7	D10	7	D10	4	D10	4	D10	3	556
250 J	250	895	305	45	105	370	300	60	1200	1000	D10	7	D10	7	D10	4	D10	4	D10	3	615
300 A	300	475	325	50	110	420	400	65	800	1000	D10	5	D10	6	D10	4	D10	4	D10	3	450
300 B	300	575	325	50	110	420	400	65	900	1000	D10	5	D10	6	D10	4	D10	4	D10	3	501
300 C	300	685	315	50	110	420	400	65	1000	1000	D10	5	D10	7	D10	4	D10	4	D10	3	551
300 D	300	795	305	50	110	420	400	65	1100	1000	D10	7	D10	7	D10	4	D10	4	D10	3	600
300 E	300	900	300	50	110	420	400	65	1200	1000	D10	7	D10	7	D10	4	D10	4	D10	3	650
300 F	300	1005	295	50	110	420	400	65	1300	1000	D13	7	D10	8	D13	4	D13	4	D10	3	701
300 G	300	1110	290	50	110	420	400	65	1400	1000	D13	7	D10	8	D13	4	D13	4	D10	3	751
300 H	300	1215	285	50	110	420	400	65	1500	1000	D13	7	D10	8	D13	4	D13	4	D10	3	802
300 I	300	1325	275	50	110	420	400	65	1600	1000	D10	7	D10	9	D10	4	D10	4	D10	3	825
400 A	400	590	310	55	115	520	450	80	900	1000	D10	5	D10	6	D10	4	D10	4	D10	3	520
400 B	400	700	300	55	115	520	450	80	1000	1000	D10	5	D10	7	D10	4	D10	4	D10	3	571
400 C	400	810	290	55	115	520	450	80	1100	1000	D10	7	D10	7	D10	4	D10	4	D10	3	622
400 D	400	915	285	55	115	520	450	80	1200	1000	D10	7	D10	7	D10	4	D10	4	D10	3	675
400 E	400	1020	280	55	115	520	450	80	1300	1000	D13	7	D10	8	D13	4	D13	4	D10	3	728
500 A	500	715	285	60	125	630	500	95	1000	1000	D10	5	D10	7	D10	4	D10	4	D10	3	600
500 B	500	825	275	60	125	630	500	95	1100	1000	D10	7	D10	7	D10	4	D10	4	D10	3	656
500 C	500	930	270	60	125	630	500	95	1200	1000	D10	7	D10	7	D10	4	D10	4	D10	3	713
500 D	500	1035	265	60	125	630	500	95	1300	1000	D13	7	D10	8	D13	4	D13	4	D10	3	770
500 E	500	1140	260	60	125	630	500	95	1400	1000	D13	7	D10	8	D13	4	D13	4	D10	3	827

# PU側溝柵 3型

(ボルト固定・110° 開閉) ■T-25

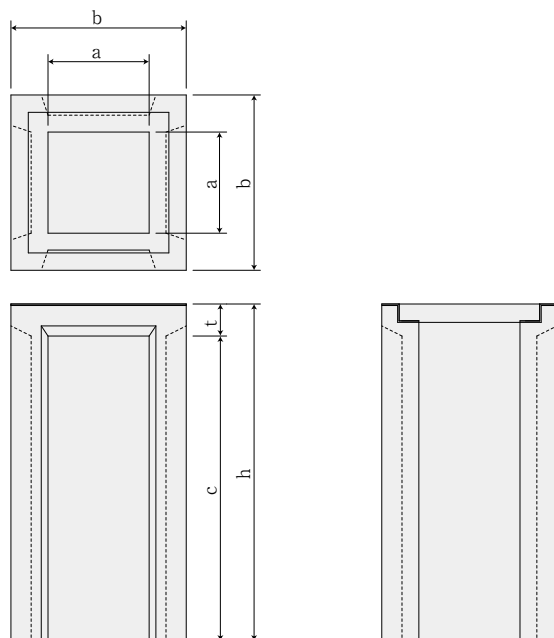


単位mm

呼び名	寸 法									参考質量 (kg)
	a	a <sub>1</sub>	b	b <sub>1</sub>	c	d	d <sub>1</sub>	e	h	
300×600 A	300	520	300	820	540	50	60	60	600	255
300×600 B	300	520	300	820	640	50	60	60	700	295
300×600 C	300	520	300	820	740	50	60	60	800	335

# PU側溝柵 4型

(ボルト固定・110° 開閉) ■T-25

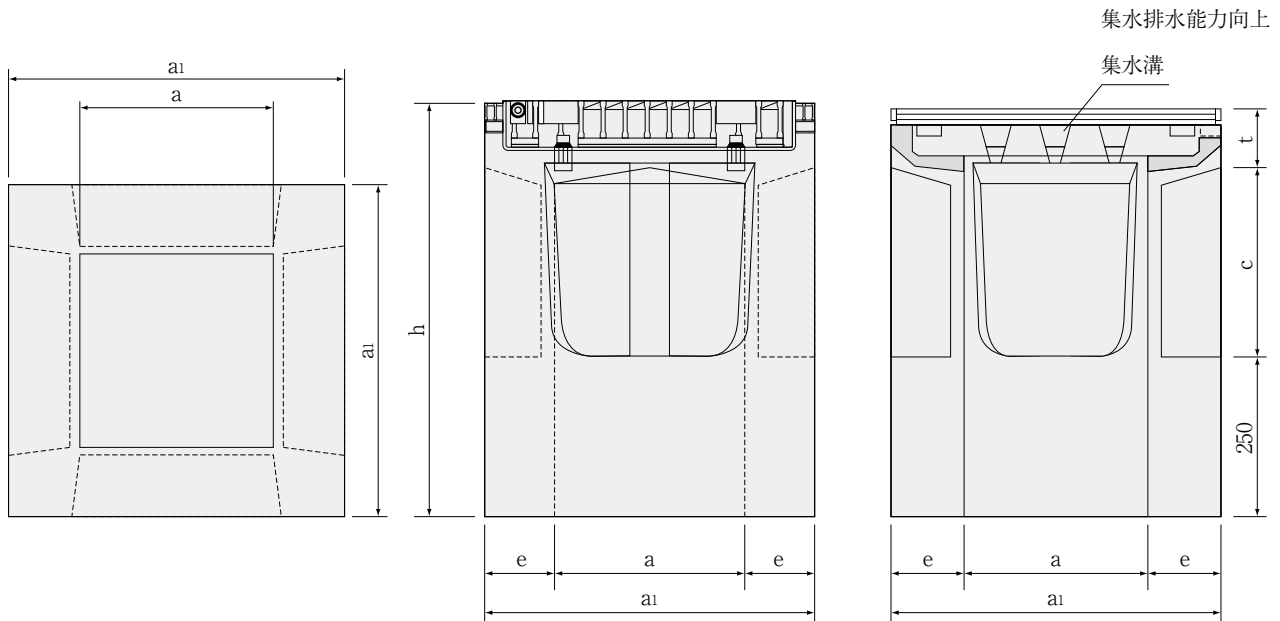


単位mm

呼び名	寸 法					参考質量 (kg)
	a	b	c	t	h	
250×700	250	460	610	90	700	157
250×900	250	460	810	90	900	199
250×1100	250	460	1010	90	1100	240
300×1000	300	520	905	95	1000	258
300×1200	300	520	1105	95	1200	306
300×1400	300	520	1305	95	1400	354
400×1000	400	630	890	110	1000	328
400×1200	400	630	1090	110	1200	387
400×1400	400	630	1290	110	1400	446
500×1100	500	750	975	125	1100	453
500×1300	500	750	1175	125	1300	525
500×1500	500	750	1375	125	1500	597

# PU排水柵

(110° 開閉グレーチング付)



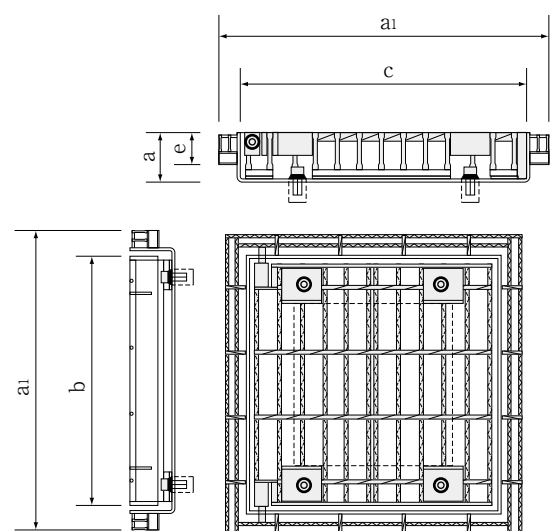
単位mm

呼び名	寸 法						参考重量 (kg)
	a <sub>1</sub>	h	a	c	t	e	
250	460	590	250	250	90	105	173
300A	520	645	300	300	95	110	238
300B	520	745	300	400	95	110	256
300C	520	845	300	500	95	110	275
400A	630	760	400	400	110	115	357
400B	630	860	400	500	110	115	393
500A	750	875	500	500	125	125	512
500B	750	975	500	600	125	125	564

※深溝対応タイプもあります

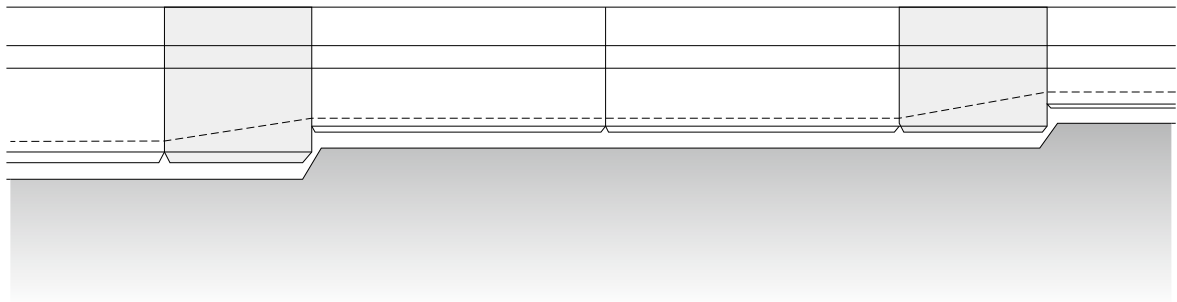
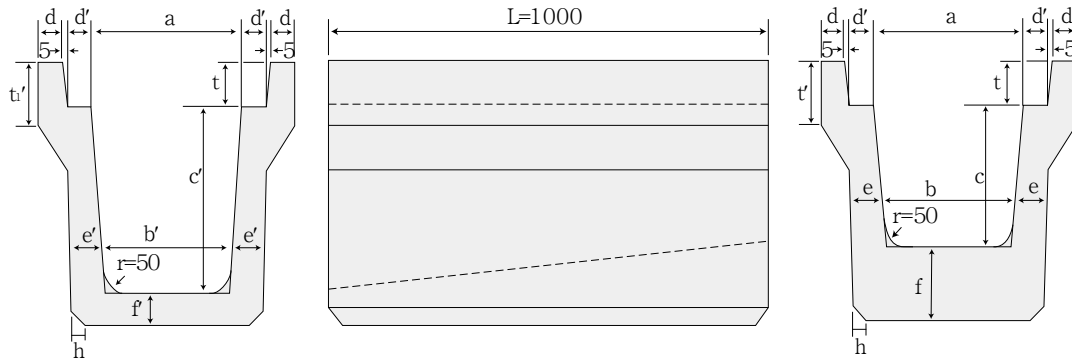
単位mm

呼び名	寸 法				
	a	a <sub>1</sub>	b	c	e
250	70	460	371	371	47
300	76	520	431	431	47
400	90	630	541	537	47
500	106	750	661	661	47





# ジョイント側溝

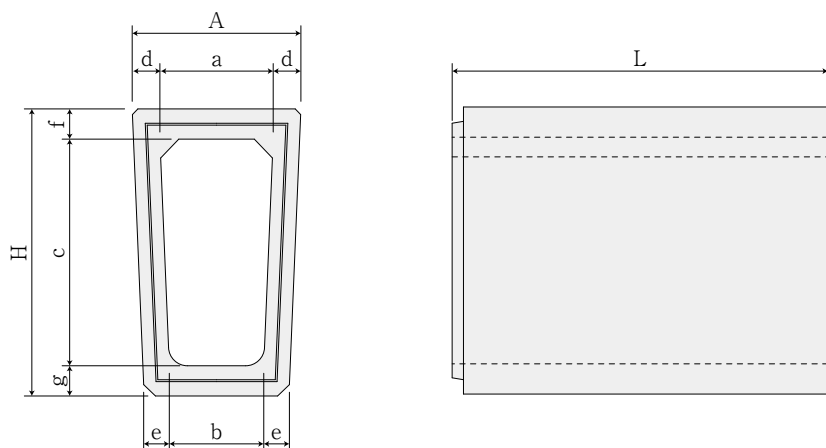


単位mm

呼び名	寸 法																配 筋				参考 質量 (kg)		
																	横 鉄 筋		縦鉄筋				
	外側	底板内側	種類	本数	種類	本数	種類	本数															
a	b	b'	c	c'	d	d'	e	f	e'・f'	h	t	t'	t'	r	L	種類	本数	種類	本数	種類	本数		
300AB	300	280	270	300	400	50	55	70	170	70	30	95	140	140	50	1000	D 6	10	D 6	5	φ4	15	267
300BC	300	270	260	400	500	50	55	70	180	80	40	95	140	140	50	1000	D 6	11	D 6	6	φ4	17	305
300CD	300	260	250	500	600	50	55	80	190	90	40	95	140	145	50	1000	D 6	12	D 6	6	φ4	19	360
300DE	300	250	240	600	700	50	55	90	195	95	40	95	145	145	50	1000	D10	7	D 6	6	φ6	21	413
300EF	300	240	230	700	800	50	55	95	200	100	40	95	145	145	50	1000	D10	8	D 6	6	φ6	23	460
300FG	300	230	220	800	900	50	55	100	205	105	40	95	145	150	50	1000	D10	9	D 6	6	φ6	25	510
300GH	300	220	210	900	1000	50	55	105	210	110	40	95	150	150	50	1000	D10	11	D 6	6	φ6	27	562

# 横断暗渠 PU-BOX

■T-25



単位:mm

呼び名	寸 法										参考質量 (kg)
	A	H	a	b	c	d	e	f	g	L	
250	396	380	250	230	240	70	70	70	70	995	207
250×300	390	440	250	225	300	70	70	70	70	995	230
250×400	390	540	250	215	400	70	70	70	70	995	260
250×500	390	640	250	205	500	70	70	70	70	995	290
※ <sup>1</sup> 300 A	446	430	300	280	290	70	70	70	70	995	241
300 B	446	540	300	270	390	70	70	75	75	995	286
300 C	446	640	300	260	490	70	70	75	75	995	318
300×600	440	760	300	250	600	70	70	80	80	995	360
300×700	440	860	300	240	700	70	70	80	80	995	395
300×800	440	960	300	230	800	70	70	80	80	995	425
300×900	440	1060	300	220	900	70	70	80	80	995	455
300×1000	440	1160	300	210	1000	70	70	80	80	995	485
※ <sup>1</sup> 400 A	567	570	400	370	390	80	80	90	90	995	385
400 B	567	670	400	360	490	80	80	90	90	995	421
400×600	540	800	400	350	600	70	70	100	100	995	440
400×700	540	900	400	340	700	70	70	100	100	995	480
400×800	540	1000	400	330	800	70	70	100	100	995	510
500 A	668	690	500	460	490	80	80	100	100	995	495
500 B	668	790	500	450	590	80	80	100	100	995	532
500×700	660	920	500	440	700	80	80	110	110	995	600
500×800	660	1020	500	430	800	80	80	110	110	995	635
500×900	660	1120	500	420	900	80	80	110	110	995	670

※<sup>1</sup> L=1998もあります。



### 愛知コンクリート工業株式会社

〒475-0937 愛知県半田市神田町2-83  
TEL (0569) 27-5211 FAX (0569) 27-6849



### 株式会社赤羽コンクリート

〒489-0003 愛知県瀬戸市穴田町983  
TEL (0561) 48-2521 FAX (0561) 48-3961



### カネヤス建材工業株式会社

〒446-0053 愛知県安城市高棚町土井ノ内41  
TEL (0566) 92-1138 FAX (0566) 92-4805



### 桜コンクリート株式会社

営業所 〒501-0313 岐阜県瑞穂市十七条字西浦72-1  
TEL (058) 328-2521 FAX (058) 328-3525



### 株式会社大成コンクリート

〒470-0321 愛知県豊田市山中町戸屋下1234  
TEL (0565) 63-2611 FAX (0565) 63-2069



### 西尾コンクリート工業株式会社

〒445-0894 愛知県西尾市上町東泡原1番地1  
TEL (0563) 54-4144 FAX (0563) 54-4125



### 丸栄コンクリート工業株式会社

名古屋支店 〒460-0013 愛知県名古屋市中区上前津2-3-24  
TEL (052) 323-3400 FAX (052) 323-4500



### 名成コンクリート株式会社

〒485-0012 愛知県小牧市小牧原一丁目182番地  
TEL (0568) 75-1261 FAX (0568) 75-1263

PU深型側溝

検索

クリック

詳しくはWEBで!