

# PU深型側溝

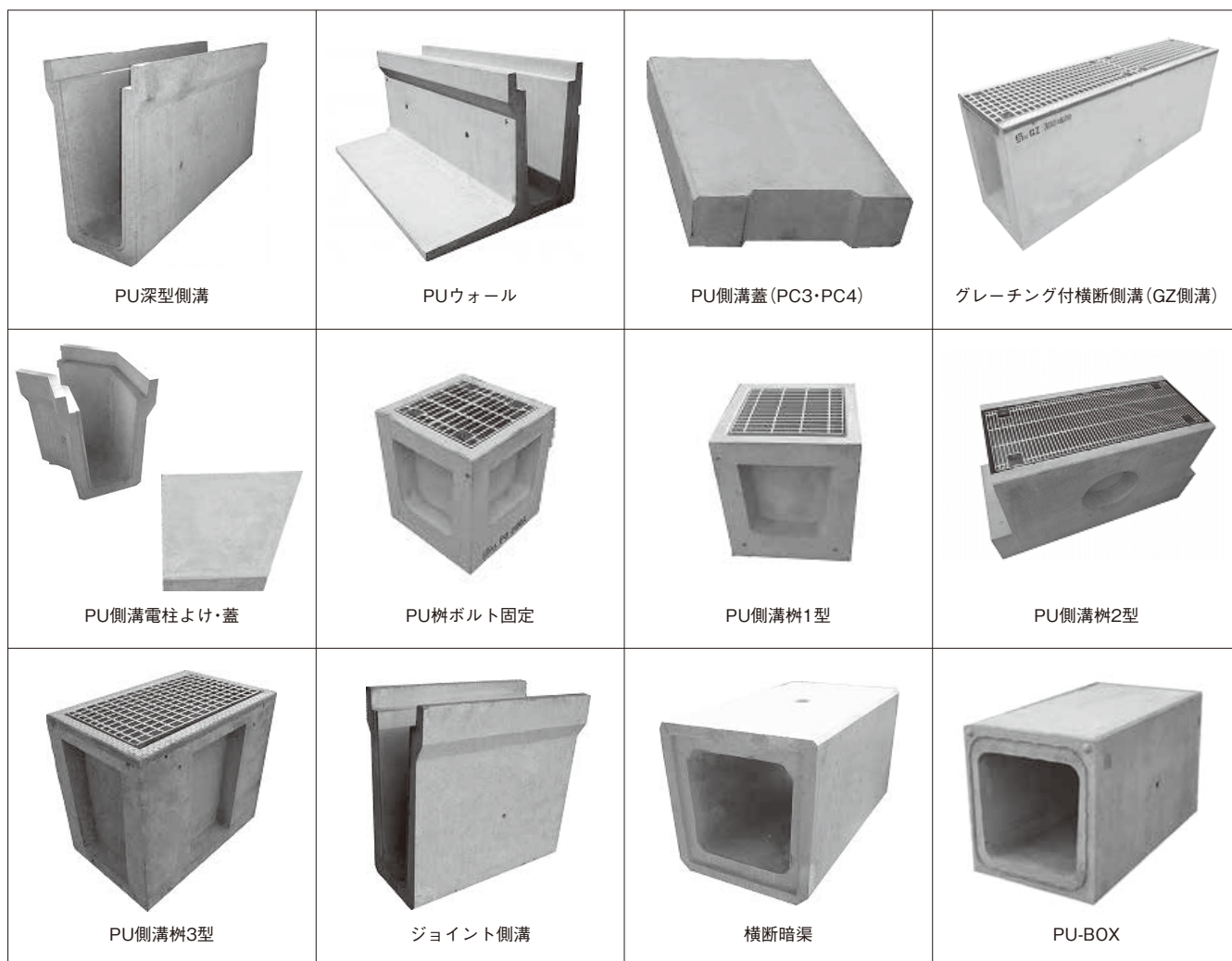
(シリーズ)

岐阜ロード研究会

# CONTENTS

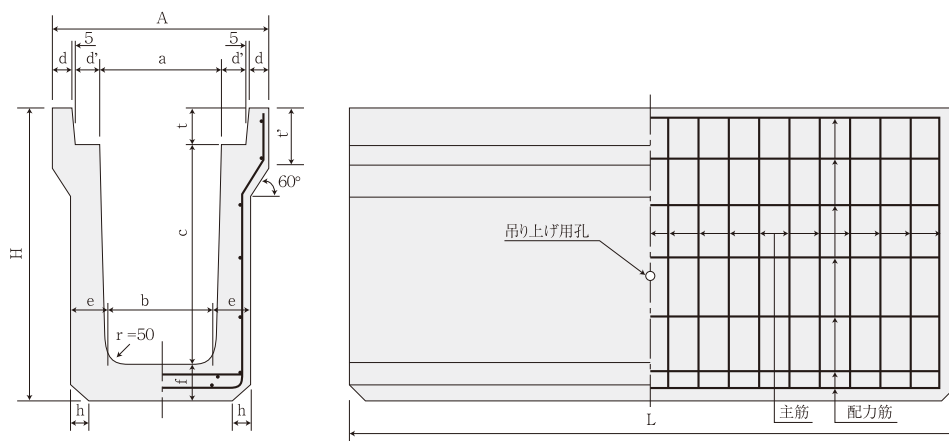
|                   |   |             |    |
|-------------------|---|-------------|----|
| PU深型側溝            | 1 | PU側溝柵1型     | 7  |
| PUウォール            | 2 | PU側溝柵2型     | 8  |
| PU側溝蓋(PC3・PC4)    | 3 | PU側溝柵3型     | 9  |
| グレーチング付横断側溝(GZ側溝) | 4 | PU側溝柵4型     | 10 |
| PU側溝電柱よけ・蓋        | 5 | PU排水柵       | 11 |
| PU柵               | 6 | ジョイント側溝     | 12 |
|                   |   | 横断暗渠・PU-BOX | 13 |

・製品幅は落ちふた式U形側溝(JIS A5372)と同じで継続工事にも舗装幅員の変更がありません。  
 ・落ちふた式U形側溝(JIS A5372)と同じ蓋を御使用いただけますので管理面においても優れております。



# PU深型側溝

(JIS A5372準拠) ■T-25



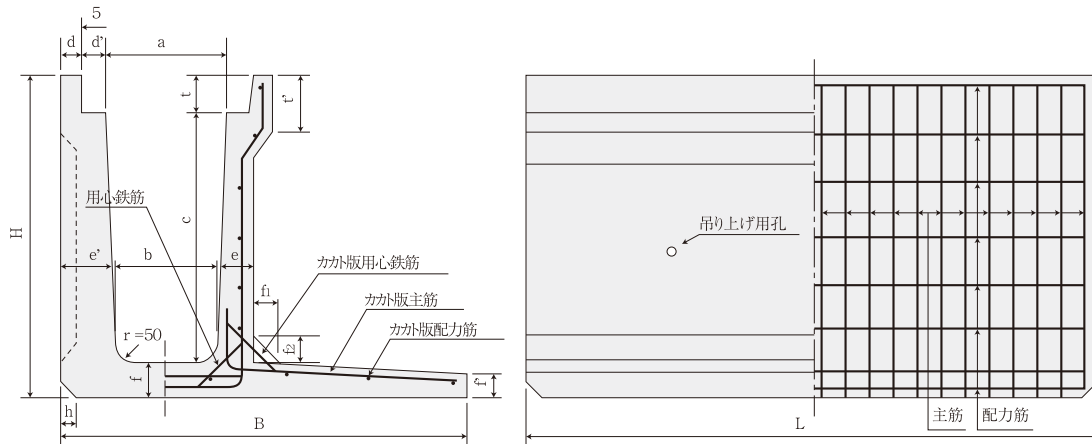
## ■150・200・250・300・400・500・600シリーズ

単位mm

| 呼び名    | サイズ        | 寸法  |      |     |     |      |    |    |     |     |    |     |     |    |      | 参考質量<br>(kg) |
|--------|------------|-----|------|-----|-----|------|----|----|-----|-----|----|-----|-----|----|------|--------------|
|        |            | A   | H    | a   | b   | c    | d  | d' | e   | f   | h  | t   | t'  | r  | L    |              |
| 150    | 150 × 150  | 338 | 270  | 150 | 130 | 150  | 40 | 50 | 50  | 50  | 30 | 70  | 80  | 30 | 2000 | 162          |
| 200    | 200 × 200  | 390 | 340  | 200 | 180 | 200  | 40 | 50 | 60  | 60  | 30 | 80  | 110 | 50 | 2000 | 246          |
| 250(A) | 250 × 250  | 460 | 405  | 250 | 230 | 250  | 45 | 55 | 65  | 65  | 30 | 90  | 120 | 50 | 2000 | 327          |
| 250B   | 250 × 300  | 460 | 460  | 250 | 225 | 300  | 45 | 55 | 70  | 70  | 30 | 90  | 120 | 50 | 2000 | 371          |
| 250C   | 250 × 350  | 460 | 510  | 250 | 220 | 350  | 45 | 55 | 70  | 70  | 30 | 90  | 120 | 50 | 2000 | 399          |
| 250D   | 250 × 400  | 460 | 565  | 250 | 215 | 400  | 45 | 55 | 75  | 75  | 30 | 90  | 120 | 50 | 2000 | 456          |
| 250E   | 250 × 450  | 460 | 615  | 250 | 210 | 450  | 45 | 55 | 75  | 75  | 30 | 90  | 120 | 50 | 2000 | 475          |
| 250F   | 250 × 500  | 460 | 670  | 250 | 205 | 500  | 45 | 55 | 80  | 80  | 30 | 90  | 120 | 50 | 2000 | 531          |
| 250G   | 250 × 550  | 460 | 720  | 250 | 200 | 550  | 45 | 55 | 80  | 80  | 30 | 90  | 120 | 50 | 2000 | 559          |
| 250H   | 250 × 600  | 460 | 780  | 250 | 195 | 600  | 45 | 55 | 90  | 90  | 30 | 90  | 120 | 50 | 2000 | 656          |
| 250I   | 250 × 700  | 460 | 885  | 250 | 185 | 700  | 45 | 55 | 95  | 95  | 30 | 90  | 130 | 50 | 2000 | 766          |
| 250J   | 250 × 800  | 460 | 990  | 250 | 180 | 800  | 45 | 55 | 100 | 100 | 30 | 90  | 130 | 50 | 2000 | 863          |
| 300A   | 300 × 300  | 520 | 465  | 300 | 280 | 300  | 50 | 55 | 70  | 70  | 30 | 95  | 140 | 50 | 2000 | 410          |
| 300B   | 300 × 400  | 520 | 565  | 300 | 270 | 400  | 50 | 55 | 70  | 70  | 40 | 95  | 140 | 50 | 2000 | 461          |
| 300C   | 300 × 500  | 520 | 675  | 300 | 260 | 500  | 50 | 55 | 80  | 80  | 40 | 95  | 140 | 50 | 2000 | 617          |
| 300D   | 300 × 600  | 520 | 785  | 300 | 250 | 600  | 50 | 55 | 90  | 90  | 40 | 95  | 145 | 50 | 2000 | 700          |
| 300E   | 300 × 700  | 520 | 890  | 300 | 240 | 700  | 50 | 55 | 95  | 95  | 40 | 95  | 145 | 50 | 2000 | 799          |
| 300F   | 300 × 800  | 520 | 995  | 300 | 230 | 800  | 50 | 55 | 100 | 100 | 40 | 95  | 145 | 50 | 2000 | 904          |
| 300G   | 300 × 900  | 520 | 1100 | 300 | 220 | 900  | 50 | 55 | 105 | 105 | 40 | 95  | 150 | 50 | 2000 | 1015         |
| 300H   | 300 × 1000 | 520 | 1205 | 300 | 210 | 1000 | 50 | 55 | 110 | 110 | 40 | 95  | 150 | 50 | 2000 | 1128         |
| 300I   | 300 × 1100 | 520 | 1315 | 300 | 200 | 1100 | 50 | 55 | 120 | 120 | 40 | 95  | 150 | 50 | 2000 | 1293         |
| 400A   | 400 × 400  | 630 | 580  | 400 | 370 | 400  | 55 | 55 | 70  | 70  | 40 | 110 | 140 | 50 | 2000 | 504          |
| 400B   | 400 × 500  | 630 | 690  | 400 | 360 | 500  | 55 | 55 | 80  | 80  | 40 | 110 | 140 | 50 | 2000 | 620          |
| 400C   | 400 × 600  | 630 | 800  | 400 | 350 | 600  | 55 | 55 | 90  | 90  | 50 | 110 | 150 | 50 | 2000 | 752          |
| 400D   | 400 × 700  | 630 | 905  | 400 | 340 | 700  | 55 | 55 | 95  | 95  | 50 | 110 | 150 | 50 | 2000 | 855          |
| 400E   | 400 × 800  | 630 | 1010 | 400 | 330 | 800  | 55 | 55 | 100 | 100 | 50 | 110 | 150 | 50 | 2000 | 960          |
| 400F   | 400 × 900  | 630 | 1115 | 400 | 320 | 900  | 55 | 55 | 105 | 105 | 50 | 110 | 160 | 50 | 2000 | 1076         |
| 400G   | 400 × 1000 | 630 | 1220 | 400 | 310 | 1000 | 55 | 55 | 110 | 110 | 50 | 110 | 160 | 50 | 2000 | 1193         |
| 400H   | 400 × 1100 | 630 | 1330 | 400 | 300 | 1100 | 55 | 55 | 120 | 120 | 50 | 110 | 160 | 50 | 2000 | 1377         |
| 500A   | 500 × 500  | 750 | 705  | 500 | 460 | 500  | 60 | 60 | 80  | 80  | 40 | 125 | 155 | 50 | 2000 | 685          |
| 500B   | 500 × 600  | 750 | 815  | 500 | 450 | 600  | 60 | 60 | 90  | 90  | 40 | 125 | 175 | 50 | 2000 | 828          |
| 500C   | 500 × 700  | 750 | 920  | 500 | 440 | 700  | 60 | 60 | 95  | 95  | 50 | 125 | 165 | 50 | 2000 | 924          |
| 500D   | 500 × 800  | 750 | 1025 | 500 | 430 | 800  | 60 | 60 | 100 | 100 | 50 | 125 | 165 | 50 | 2000 | 1034         |
| 500E   | 500 × 900  | 750 | 1130 | 500 | 420 | 900  | 60 | 60 | 105 | 105 | 50 | 125 | 165 | 50 | 2000 | 1147         |
| 500F   | 500 × 1000 | 750 | 1240 | 500 | 410 | 1000 | 60 | 60 | 115 | 115 | 50 | 125 | 175 | 50 | 2000 | 1332         |
| 500G   | 500 × 1100 | 750 | 1345 | 500 | 400 | 1100 | 60 | 60 | 120 | 120 | 50 | 125 | 175 | 50 | 2000 | 1462         |
| 500H   | 500 × 1200 | 750 | 1455 | 500 | 400 | 1200 | 60 | 60 | 130 | 130 | 50 | 125 | 175 | 50 | 2000 | 1665         |
| 600A   | 600 × 600  | 870 | 820  | 600 | 550 | 600  | 65 | 65 | 90  | 90  | 50 | 130 | 170 | 50 | 2000 | 879          |
| 600B   | 600 × 700  | 870 | 925  | 600 | 540 | 700  | 65 | 65 | 95  | 95  | 50 | 130 | 180 | 50 | 2000 | 983          |
| 600C   | 600 × 800  | 870 | 1030 | 600 | 530 | 800  | 65 | 65 | 100 | 100 | 50 | 130 | 180 | 50 | 2000 | 1094         |

# PUウォール

■車道用



- ・蓋はPC3、PC4(JIS A5372)を御使用下さい。
- ・蓋は防音タイプ、アート防音タイプもあります。

## ■250・300・400・500シリーズ

単位:mm

| 呼び名        | 寸法  |     |      |    |    |     |       |     |    |     |     |    |     |     |      | 参考質量<br>(kg) |      |      |
|------------|-----|-----|------|----|----|-----|-------|-----|----|-----|-----|----|-----|-----|------|--------------|------|------|
|            | a   | b   | c    | d  | d' | e   | e'    | f   | f' | fi  | fi' | h  | t   | t'  | H    |              | B    | L    |
| 250 × 250  | 250 | 230 | 250  | 45 | 55 | 65  | 115   | 65  | 45 | 45  | 45  | 30 | 90  | 120 | 405  | 800          | 2000 | 478  |
| 250 × 300  | 250 | 225 | 300  | 45 | 55 | 70  | 117.5 | 70  | 50 | 50  | 50  | 30 | 90  | 120 | 460  | 825          | 2000 | 544  |
| 250 × 400  | 250 | 215 | 400  | 45 | 55 | 75  | 122.5 | 75  | 50 | 50  | 50  | 30 | 90  | 120 | 565  | 860          | 2000 | 648  |
| 250 × 500  | 250 | 205 | 500  | 45 | 55 | 80  | 127.5 | 80  | 60 | 50  | 50  | 30 | 90  | 120 | 670  | 900          | 2000 | 772  |
| 250 × 600  | 250 | 195 | 600  | 45 | 55 | 90  | 132.5 | 90  | 60 | 60  | 60  | 30 | 90  | 130 | 780  | 950          | 2000 | 940  |
| 250 × 700  | 250 | 190 | 700  | 45 | 55 | 95  | 135   | 95  | 60 | 60  | 60  | 30 | 90  | 130 | 885  | 1000         | 2000 | 1074 |
| 250 × 800  | 250 | 185 | 800  | 45 | 55 | 100 | 137.5 | 100 | 70 | 80  | 80  | 30 | 90  | 130 | 990  | 1050         | 2000 | 1240 |
| 300 × 300  | 300 | 280 | 300  | 50 | 55 | 70  | 120   | 70  | 50 | 50  | 50  | 30 | 95  | 140 | 465  | 850          | 2000 | 590  |
| 300 × 400  | 300 | 270 | 400  | 50 | 55 | 70  | 125   | 70  | 50 | 50  | 50  | 40 | 95  | 140 | 565  | 900          | 2000 | 672  |
| 300 × 500  | 300 | 260 | 500  | 50 | 55 | 80  | 130   | 80  | 60 | 50  | 50  | 40 | 95  | 140 | 675  | 950          | 2000 | 830  |
| 300 × 600  | 300 | 250 | 600  | 50 | 55 | 90  | 135   | 90  | 60 | 50  | 50  | 40 | 95  | 145 | 785  | 1000         | 2000 | 982  |
| 300 × 700  | 300 | 240 | 700  | 50 | 55 | 95  | 140   | 95  | 60 | 50  | 50  | 40 | 95  | 145 | 890  | 1050         | 2000 | 1118 |
| 300 × 800  | 300 | 230 | 800  | 50 | 55 | 100 | 145   | 100 | 60 | 80  | 80  | 40 | 95  | 145 | 995  | 1100         | 2000 | 1272 |
| 300 × 900  | 300 | 220 | 900  | 50 | 55 | 105 | 150   | 105 | 70 | 80  | 80  | 40 | 95  | 150 | 1100 | 1150         | 2000 | 1438 |
| 300 × 1000 | 300 | 210 | 1000 | 50 | 55 | 110 | 155   | 110 | 70 | 100 | 100 | 40 | 95  | 150 | 1205 | 1200         | 2000 | 1602 |
| 300 × 1100 | 300 | 200 | 1100 | 50 | 55 | 120 | 160   | 120 | 70 | 100 | 100 | 40 | 95  | 150 | 1315 | 1250         | 2000 | 1830 |
| 300 × 1200 | 300 | 190 | 1200 | 50 | 55 | 130 | 165   | 130 | 80 | 110 | 110 | 40 | 95  | 160 | 1425 | 1300         | 2000 | 2088 |
| 400 × 400  | 400 | 370 | 400  | 55 | 55 | 70  | 130   | 70  | 50 | 50  | 50  | 40 | 110 | 140 | 580  | 1000         | 2000 | 703  |
| 400 × 500  | 400 | 360 | 500  | 55 | 55 | 80  | 135   | 80  | 60 | 50  | 50  | 40 | 110 | 140 | 690  | 1050         | 2000 | 867  |
| 400 × 600  | 400 | 350 | 600  | 55 | 55 | 90  | 140   | 90  | 60 | 50  | 50  | 50 | 110 | 150 | 800  | 1100         | 2000 | 1035 |
| 400 × 700  | 400 | 340 | 700  | 55 | 55 | 95  | 145   | 95  | 60 | 50  | 50  | 50 | 110 | 150 | 905  | 1150         | 2000 | 1174 |
| 400 × 800  | 400 | 330 | 800  | 55 | 55 | 100 | 150   | 100 | 60 | 80  | 80  | 50 | 110 | 150 | 1010 | 1200         | 2000 | 1337 |
| 400 × 900  | 400 | 320 | 900  | 55 | 55 | 105 | 155   | 105 | 70 | 80  | 80  | 50 | 110 | 160 | 1115 | 1250         | 2000 | 1503 |
| 400 × 1000 | 400 | 310 | 1000 | 55 | 55 | 110 | 160   | 110 | 70 | 100 | 100 | 50 | 110 | 160 | 1220 | 1300         | 2000 | 1679 |
| 400 × 1100 | 400 | 300 | 1100 | 55 | 55 | 120 | 165   | 120 | 70 | 100 | 100 | 50 | 110 | 160 | 1330 | 1350         | 2000 | 1910 |
| 500 × 500  | 500 | 460 | 500  | 60 | 60 | 80  | 145   | 80  | 60 | 50  | 50  | 40 | 125 | 155 | 705  | 1150         | 2000 | 930  |
| 500 × 600  | 500 | 450 | 600  | 60 | 60 | 90  | 150   | 90  | 60 | 50  | 50  | 40 | 125 | 175 | 815  | 1200         | 2000 | 1126 |
| 500 × 700  | 500 | 440 | 700  | 60 | 60 | 95  | 155   | 95  | 60 | 50  | 50  | 50 | 125 | 165 | 920  | 1250         | 2000 | 1264 |
| 500 × 800  | 500 | 430 | 800  | 60 | 60 | 100 | 160   | 100 | 60 | 80  | 80  | 50 | 125 | 165 | 1025 | 1300         | 2000 | 1432 |
| 500 × 900  | 500 | 420 | 900  | 60 | 60 | 105 | 165   | 105 | 70 | 80  | 80  | 50 | 125 | 165 | 1130 | 1350         | 2000 | 1602 |
| 500 × 1000 | 500 | 410 | 1000 | 60 | 60 | 115 | 170   | 115 | 70 | 100 | 100 | 50 | 125 | 175 | 1240 | 1400         | 2000 | 1832 |
| 500 × 1100 | 500 | 400 | 1100 | 60 | 60 | 120 | 175   | 120 | 70 | 100 | 100 | 50 | 125 | 175 | 1345 | 1450         | 2000 | 2014 |
| 500 × 1200 | 500 | 390 | 1200 | 60 | 60 | 130 | 180   | 130 | 80 | 100 | 100 | 50 | 125 | 175 | 1455 | 1500         | 2000 | 2278 |

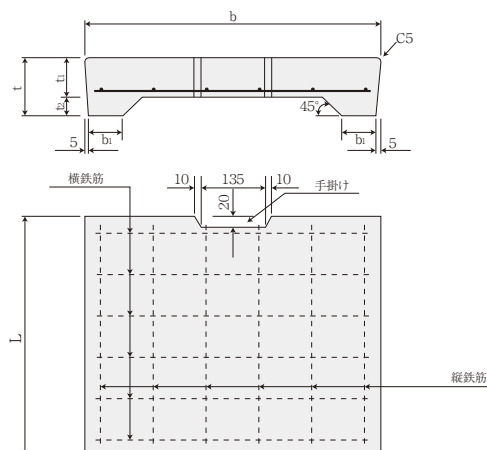
配筋その他詳細については各営業担当までおたずね下さい。

# PU側溝蓋

(JIS A5372)

■歩道用(PC3) ■T-25(PC4)

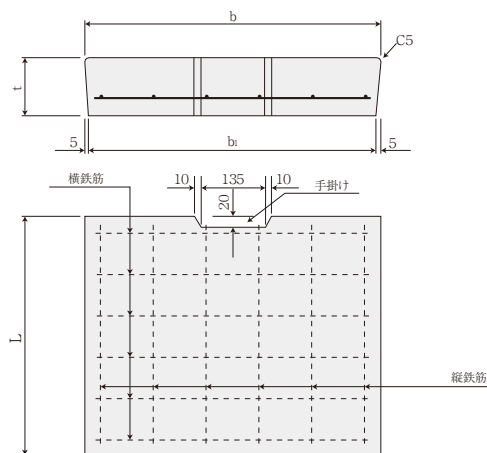
## ■歩道用(PC3)



単位mm

| 呼び名 | 寸 法 |                |     |                |                |     | 配 筋 |   |     |   | 参考質量<br>(kg) |
|-----|-----|----------------|-----|----------------|----------------|-----|-----|---|-----|---|--------------|
|     |     |                |     |                |                |     | 横鉄筋 |   | 縦鉄筋 |   |              |
|     | b   | b <sub>1</sub> | t   | t <sub>1</sub> | t <sub>2</sub> | L   | 径   | 本 | 径   | 本 |              |
| 250 | 362 | 50             | 90  | 55             | 35             | 500 | φ4  | 6 | φ4  | 3 | 29           |
| 300 | 412 | 51             | 95  | 55             | 40             | 500 | φ4  | 6 | φ4  | 4 | 33           |
| 400 | 512 | 51             | 110 | 65             | 45             | 500 | φ4  | 6 | φ4  | 5 | 47           |
| 500 | 622 | 55             | 125 | 75             | 50             | 500 | φ4  | 6 | φ4  | 6 | 65           |

## ■T-25(PC4)



単位mm

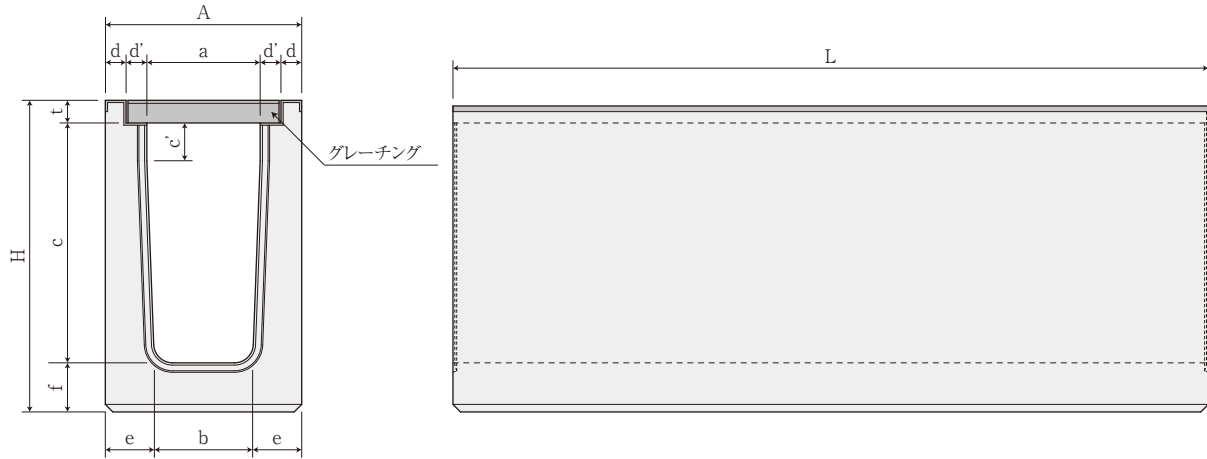
| 呼び名  | 寸 法 |                |     |     | 配 筋 |   |     |   | 参考質量<br>(kg) |
|------|-----|----------------|-----|-----|-----|---|-----|---|--------------|
|      |     |                |     |     | 横鉄筋 |   | 縦鉄筋 |   |              |
|      | b   | b <sub>1</sub> | t   | L   | 径   | 本 | 径   | 本 |              |
| ※150 | 252 | 246            | 70  | 500 | D6  | 6 | φ4  | 3 | 21           |
| ※200 | 302 | 292            | 80  | 500 | D10 | 5 | D6  | 3 | 30           |
| 250  | 362 | 352            | 90  | 500 | D6  | 6 | φ4  | 3 | 37           |
| 300  | 412 | 402            | 95  | 500 | D10 | 4 | D6  | 4 | 45           |
| 400  | 512 | 502            | 110 | 500 | D10 | 5 | D6  | 5 | 65           |
| 500  | 622 | 612            | 125 | 500 | D10 | 6 | D6  | 6 | 91           |
| ※600 | 732 | 722            | 130 | 500 | D13 | 4 | D10 | 5 | 111          |

※JIS規格外品

・蓋は防音タイプ、アート防音タイプもあります。

# グレーチング付 横断側溝 (GZ側溝)

■T-25



単位:mm

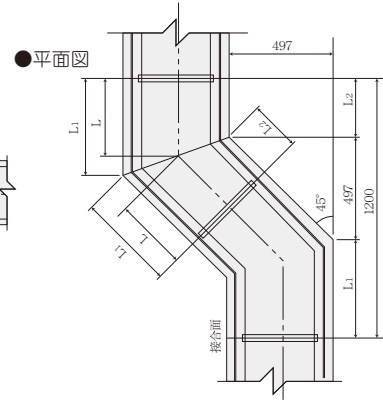
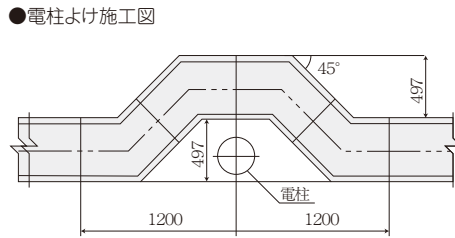
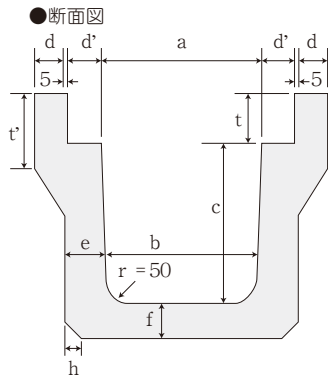
| 呼び名                  | 寸 法 |      |     |     |       |     |    |    |     |     |      |    |      | 参考<br>質量<br>(kg) |
|----------------------|-----|------|-----|-----|-------|-----|----|----|-----|-----|------|----|------|------------------|
|                      | A   | H    | a   | b   | c     | c'  | d  | d' | e   | f   | t    | r  | L    |                  |
| 200                  | 390 | 385  | 200 | 180 | 242.2 | —   | 40 | 55 | 105 | 105 | 37.8 | 50 | 2000 | 458              |
| ※ <sup>1</sup> 250 A | 460 | 455  | 250 | 230 | 285   | —   | 50 | 55 | 115 | 115 | 55   | 50 | 1000 | 330              |
| 250 B                | 460 | 505  | 250 | 230 | 335   | 100 | 50 | 55 | 115 | 115 | 55   | 50 | 2000 | 659              |
| 250 D                | 460 | 605  | 250 | 230 | 435   | 200 | 50 | 55 | 115 | 115 | 55   | 50 | 2000 | 758              |
| 250 F                | 460 | 705  | 250 | 230 | 535   | 300 | 50 | 55 | 115 | 115 | 55   | 50 | 2000 | 857              |
| ※ <sup>1</sup> 300 A | 520 | 515  | 300 | 280 | 335   | —   | 55 | 55 | 120 | 120 | 60   | 50 | 1000 | 397              |
| ※ <sup>2</sup> 300 B | 520 | 620  | 300 | 270 | 435   | —   | 55 | 55 | 125 | 125 | 60   | 50 | 1000 | 464              |
| ※ <sup>2</sup> 300 C | 520 | 725  | 300 | 260 | 535   | —   | 55 | 55 | 130 | 130 | 60   | 50 | 1000 | 531              |
| 300 D                | 520 | 825  | 300 | 260 | 635   | 100 | 55 | 55 | 130 | 130 | 60   | 50 | 2000 | 1104             |
| 300 E                | 520 | 925  | 300 | 260 | 735   | 200 | 55 | 55 | 130 | 130 | 60   | 50 | 2000 | 1207             |
| 300 F                | 520 | 1025 | 300 | 260 | 835   | 300 | 55 | 55 | 130 | 130 | 60   | 50 | 2000 | 1311             |
| 300 G                | 520 | 1135 | 300 | 240 | 935   | 100 | 55 | 55 | 140 | 140 | 60   | 50 | 2000 | 1506             |
| 300 H                | 520 | 1235 | 300 | 240 | 1035  | 200 | 55 | 55 | 140 | 140 | 60   | 50 | 2000 | 1609             |
| 300 I                | 520 | 1335 | 300 | 240 | 1135  | 300 | 55 | 55 | 140 | 140 | 60   | 50 | 2000 | 1713             |
| ※ <sup>2</sup> 400 A | 630 | 640  | 400 | 370 | 430   | —   | 60 | 55 | 130 | 130 | 80   | 50 | 1000 | 526              |
| ※ <sup>2</sup> 400 B | 630 | 745  | 400 | 360 | 530   | —   | 60 | 55 | 135 | 135 | 80   | 50 | 1000 | 598              |
| 400 C                | 630 | 845  | 400 | 360 | 630   | 100 | 60 | 55 | 135 | 135 | 80   | 50 | 1000 | 623              |
| 400 D                | 630 | 945  | 400 | 360 | 730   | 200 | 60 | 55 | 135 | 135 | 80   | 50 | 1000 | 677              |
| 400 E                | 630 | 1045 | 400 | 360 | 830   | 300 | 60 | 55 | 135 | 135 | 80   | 50 | 1000 | 731              |
| 400 F                | 630 | 1155 | 400 | 340 | 930   | 100 | 60 | 55 | 145 | 145 | 80   | 50 | 1000 | 833              |
| 400 G                | 630 | 1255 | 400 | 340 | 1030  | 200 | 60 | 55 | 145 | 145 | 80   | 50 | 1000 | 887              |
| 400 H                | 630 | 1355 | 400 | 340 | 1130  | 300 | 60 | 55 | 145 | 145 | 80   | 50 | 1000 | 941              |
| ※ <sup>2</sup> 500 A | 750 | 770  | 500 | 460 | 530   | —   | 70 | 55 | 145 | 145 | 95   | 50 | 1000 | 705              |
| ※ <sup>2</sup> 500 B | 750 | 875  | 500 | 450 | 630   | —   | 70 | 55 | 150 | 150 | 95   | 50 | 1000 | 786              |
| 500 C                | 750 | 975  | 500 | 450 | 730   | 100 | 70 | 55 | 150 | 150 | 95   | 50 | 1000 | 814              |
| 500 D                | 750 | 1075 | 500 | 450 | 830   | 200 | 70 | 55 | 150 | 150 | 95   | 50 | 1000 | 873              |
| 500 E                | 750 | 1175 | 500 | 450 | 930   | 300 | 70 | 55 | 150 | 150 | 95   | 50 | 1000 | 932              |
| 500 F                | 750 | 1285 | 500 | 430 | 1030  | 100 | 70 | 55 | 160 | 160 | 95   | 50 | 1000 | 1048             |
| 500 G                | 750 | 1385 | 500 | 430 | 1130  | 200 | 70 | 55 | 160 | 160 | 95   | 50 | 1000 | 1106             |
| 500 H                | 750 | 1485 | 500 | 430 | 1230  | 300 | 70 | 55 | 160 | 160 | 95   | 50 | 1000 | 1165             |

※ 参考質量はグレーチング(普通目)を含みます。

※<sup>1</sup> L=500,600,700,800,900,2000もあります。

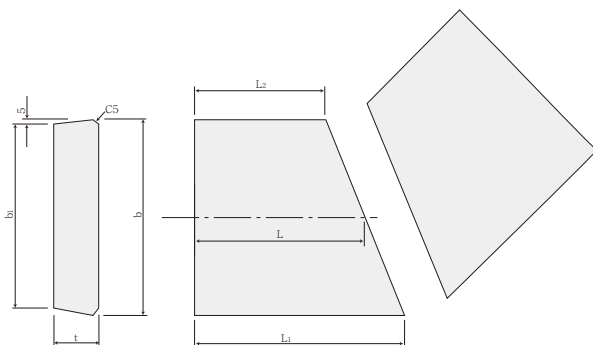
※<sup>2</sup> L=500,600,700,800,900もあります。

# PU側溝 電柱よけ・蓋



単位mm

| 呼び名     | 寸法  |     |      |     |     |     |     |     |     |     |     | 参考質量<br>(kg) |     |     |     |     |    |     |     |     |     |     |     |
|---------|-----|-----|------|-----|-----|-----|-----|-----|-----|-----|-----|--------------|-----|-----|-----|-----|----|-----|-----|-----|-----|-----|-----|
|         | a   | b   | c    | d   | d'  | e   | f   | h   | t   | t'  | L   |              | L1  | L2  |     |     |    |     |     |     |     |     |     |
| 250 (A) | 250 | 230 | 250  | 45  | 55  | 65  | 65  | 30  | 90  | 120 | 351 | 446          | 256 | 115 |     |     |    |     |     |     |     |     |     |
| 250 B   |     | 225 | 300  |     |     | 70  | 70  |     |     |     |     |              |     | 130 | 196 |     |    |     |     |     |     |     |     |
| 250 C   |     | 220 | 350  |     |     | 75  | 75  |     |     |     |     |              |     | 230 | 269 |     |    |     |     |     |     |     |     |
| 250 D   |     | 215 | 400  |     |     | 80  | 80  |     |     |     |     |              |     | 303 | 303 |     |    |     |     |     |     |     |     |
| 250 E   |     | 210 | 450  |     |     | 90  | 90  |     |     |     |     |              |     | 396 | 396 |     |    |     |     |     |     |     |     |
| 250 F   |     | 205 | 500  |     |     | 95  | 95  |     |     |     |     |              |     | 454 | 454 |     |    |     |     |     |     |     |     |
| 250 G   |     | 200 | 550  |     |     | 100 | 100 |     |     |     |     |              |     | 512 | 512 |     |    |     |     |     |     |     |     |
| 250 H   |     | 195 | 600  |     |     | 105 | 105 |     |     |     |     |              |     | 570 | 570 |     |    |     |     |     |     |     |     |
| 250 I   |     | 185 | 700  |     |     | 110 | 110 |     |     |     |     |              |     | 678 | 678 |     |    |     |     |     |     |     |     |
| 250 J   |     | 180 | 800  |     |     | 120 | 120 |     |     |     |     |              |     | 816 | 816 |     |    |     |     |     |     |     |     |
| 300 A   | 300 | 280 | 300  | 50  | 55  | 70  | 70  | 40  | 95  | 140 | 351 | 459          | 243 | 144 |     |     |    |     |     |     |     |     |     |
| 300 B   |     | 270 | 400  |     |     | 80  | 80  |     |     |     |     |              |     | 162 | 217 |     |    |     |     |     |     |     |     |
| 300 C   |     | 260 | 500  |     |     | 90  | 90  |     |     |     |     |              |     | 217 | 246 |     |    |     |     |     |     |     |     |
| 300 D   |     | 250 | 600  |     |     | 95  | 95  |     |     |     |     |              |     | 281 | 281 |     |    |     |     |     |     |     |     |
| 300 E   |     | 240 | 700  |     |     | 100 | 100 |     |     |     |     |              |     | 318 | 318 |     |    |     |     |     |     |     |     |
| 300 F   |     | 230 | 800  |     |     | 105 | 105 |     |     |     |     |              |     | 357 | 357 |     |    |     |     |     |     |     |     |
| 300 G   |     | 220 | 900  |     |     | 110 | 110 |     |     |     |     |              |     | 396 | 396 |     |    |     |     |     |     |     |     |
| 300 H   |     | 210 | 1000 |     |     | 120 | 120 |     |     |     |     |              |     | 454 | 454 |     |    |     |     |     |     |     |     |
| 300 I   |     | 200 | 1100 |     |     | 120 | 120 |     |     |     |     |              |     | 512 | 512 |     |    |     |     |     |     |     |     |
| 400 A   |     | 400 | 370  |     |     | 400 | 55  |     |     |     |     |              |     | 55  | 70  | 70  | 50 | 110 | 150 | 351 | 481 | 221 | 177 |
| 400 B   | 360 |     | 500  | 80  | 80  | 218 |     | 264 |     |     |     |              |     |     |     |     |    |     |     |     |     |     |     |
| 400 C   | 350 |     | 600  | 90  | 90  | 264 |     | 300 |     |     |     |              |     |     |     |     |    |     |     |     |     |     |     |
| 400 D   | 340 |     | 700  | 95  | 95  | 300 |     | 337 |     |     |     |              |     |     |     |     |    |     |     |     |     |     |     |
| 400 E   | 330 |     | 800  | 100 | 100 | 337 |     | 378 |     |     |     |              |     |     |     |     |    |     |     |     |     |     |     |
| 400 F   | 320 |     | 900  | 105 | 105 | 378 |     | 419 |     |     |     |              |     |     |     |     |    |     |     |     |     |     |     |
| 400 G   | 310 |     | 1000 | 110 | 110 | 419 |     | 483 |     |     |     |              |     |     |     |     |    |     |     |     |     |     |     |
| 400 H   | 300 |     | 1100 | 120 | 120 | 483 |     | 547 |     |     |     |              |     |     |     |     |    |     |     |     |     |     |     |
| 500 A   | 500 |     | 460  | 500 | 60  | 60  |     | 80  | 80  | 40  | 125 | 165          | 351 |     | 506 | 196 |    |     |     |     |     |     | 240 |
| 500 B   |     |     | 450  | 600 |     |     |     | 90  | 90  |     |     |              |     |     |     |     |    |     |     |     |     |     | 291 |
| 500 C   |     | 440 | 700  | 95  |     |     | 95  | 324 | 363 |     |     |              |     |     |     |     |    |     |     |     |     |     |     |
| 500 D   |     | 430 | 800  | 100 |     |     | 100 | 363 | 403 |     |     |              |     |     |     |     |    |     |     |     |     |     |     |
| 500 E   |     | 420 | 900  | 105 |     |     | 105 | 403 | 468 |     |     |              |     |     |     |     |    |     |     |     |     |     |     |
| 500 F   |     | 410 | 1000 | 110 |     |     | 110 | 468 | 513 |     |     |              |     |     |     |     |    |     |     |     |     |     |     |
| 500 G   |     | 400 | 1100 | 120 |     |     | 120 | 513 | 584 |     |     |              |     |     |     |     |    |     |     |     |     |     |     |
| 500 H   |     | 390 | 1200 | 130 |     |     | 130 | 584 |     |     |     |              |     |     |     |     |    |     |     |     |     |     |     |



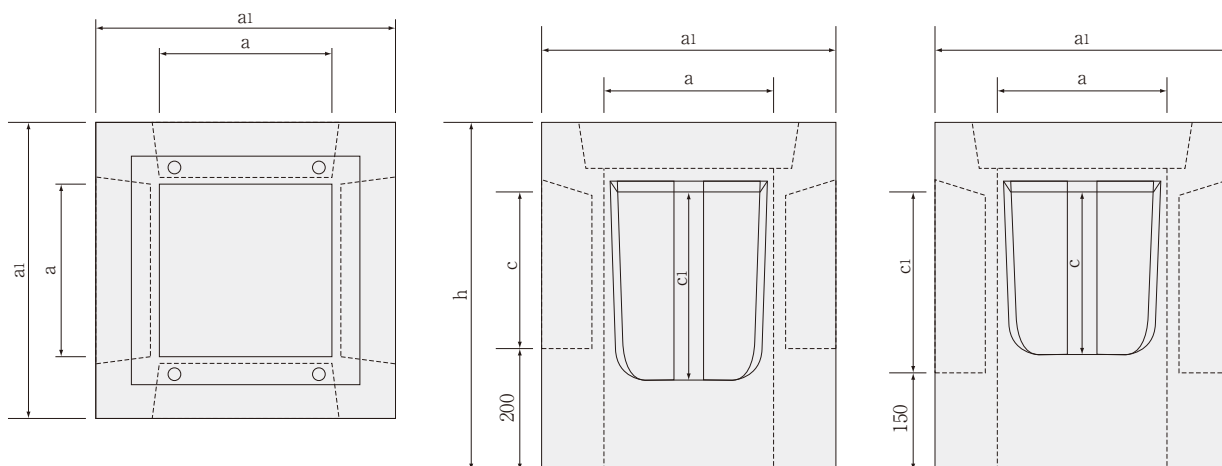
単位mm

| サイズ  | 寸法  |                |     |     |                |                | 参考質量<br>(kg) |
|------|-----|----------------|-----|-----|----------------|----------------|--------------|
|      | b   | b <sub>1</sub> | t   | L   | L <sub>1</sub> | L <sub>2</sub> |              |
| ※250 | 362 | 352            | 90  | 351 | 426            | 276            | 27           |
| ※300 | 412 | 402            | 95  |     | 436            | 266            | 32           |
| 400  | 512 | 502            | 110 |     | 457            | 245            | 46           |
| 500  | 622 | 612            | 125 |     | 480            | 222            | 62           |

※手かけ有りタイプもございます。  
※防音タイプもございます。

# PU桷

(ボルト固定グレーチング付)

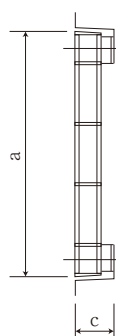
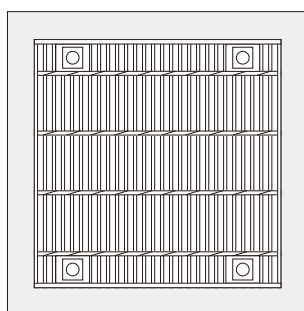


単位mm

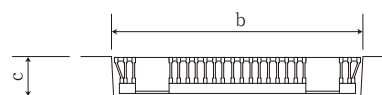
| 呼び名   | 寸法    |     |     |     |       | 参考重量(kg) |     |
|-------|-------|-----|-----|-----|-------|----------|-----|
|       | $a_1$ | $h$ | $a$ | $c$ | $c_1$ | 普通目      | 細目  |
| 250   | 460   | 540 | 250 | 225 | 275   | 161      | 170 |
| 300 A | 520   | 595 | 300 | 270 | 320   | 202      | 212 |
| 300 B | 520   | 695 | 300 | 370 | 420   | 221      | 236 |
| 300 C | 520   | 795 | 300 | 470 | 520   | 240      | 256 |
| 400 A | 630   | 710 | 400 | 370 | 420   | 315      | 331 |
| 400 B | 630   | 810 | 400 | 470 | 520   | 341      | 357 |
| 500 A | 750   | 825 | 500 | 460 | 510   | 462      | 489 |
| 500 B | 750   | 925 | 500 | 560 | 610   | 494      | 522 |

## ■グレーチング部

●平面図



●側面図



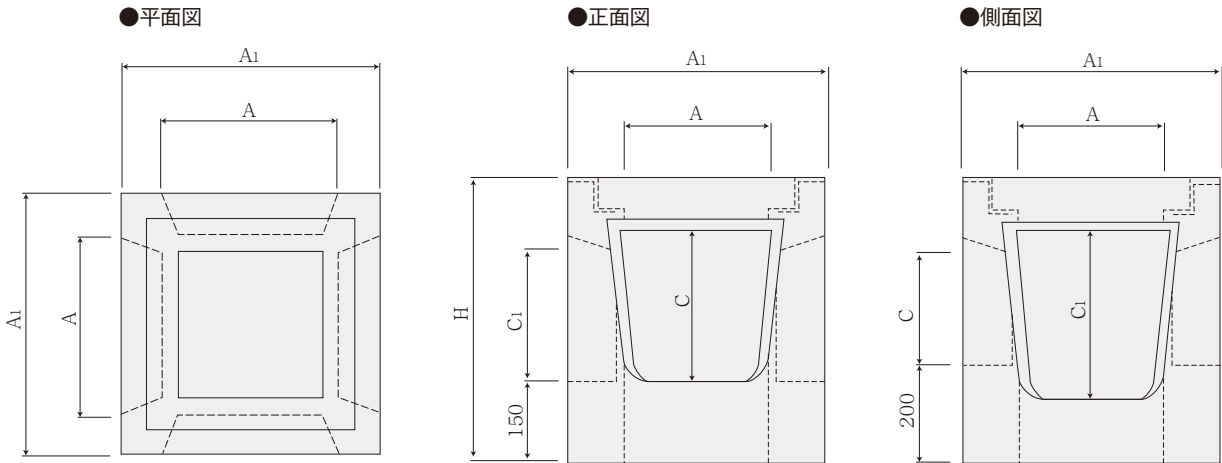
単位mm

| 呼び名 | 寸法  |     | 法   |
|-----|-----|-----|-----|
|     | $a$ | $b$ | $c$ |
| 250 | 356 | 349 | 59  |
| 300 | 406 | 409 | 65  |
| 400 | 506 | 500 | 75  |
| 500 | 606 | 605 | 85  |



# PU側溝柵 1型

(ボルト固定・110° 開閉) ■T-25

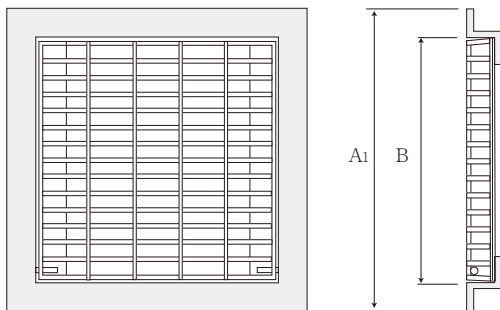


単位mm

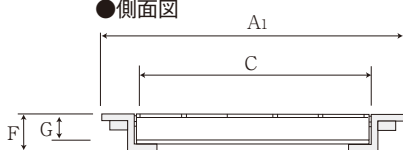
| 呼び名   | 寸法             |     |     |     |                | 参考質量(kg) |     |
|-------|----------------|-----|-----|-----|----------------|----------|-----|
|       | A <sub>1</sub> | H   | A   | C   | C <sub>1</sub> | 普通目      | 細目  |
| 250   | 460            | 540 | 250 | 225 | 275            | 178      | 187 |
| 300 A | 520            | 595 | 300 | 270 | 320            | 218      | 228 |
| 300 B | 520            | 695 | 300 | 370 | 420            | 237      | 246 |
| 300 C | 520            | 795 | 300 | 470 | 520            | 256      | 266 |
| 400 A | 630            | 710 | 400 | 370 | 420            | 337      | 353 |
| 400 B | 630            | 810 | 400 | 470 | 520            | 363      | 379 |
| 500 A | 750            | 825 | 500 | 460 | 510            | 492      | 519 |
| 500 B | 750            | 925 | 500 | 560 | 610            | 524      | 552 |

## ■グレーチング部

●平面図



●側面図

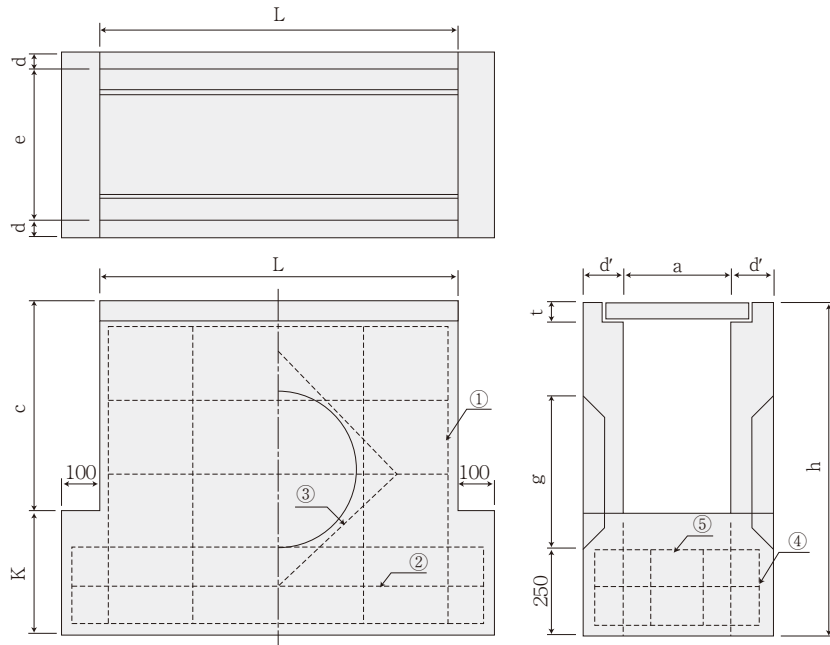


単位mm

| 呼び名 | 寸法             |     |     | 法   |    |
|-----|----------------|-----|-----|-----|----|
|     | A <sub>1</sub> | B   | C   | F   | G  |
| 250 | 460            | 365 | 371 | 70  | 38 |
| 300 | 520            | 395 | 401 | 75  |    |
| 400 | 630            | 501 | 507 | 90  | 50 |
| 500 | 750            | 607 | 613 | 105 | 60 |

# PU側溝柵 2型

(ボルト固定グレーチング付) ■T-25

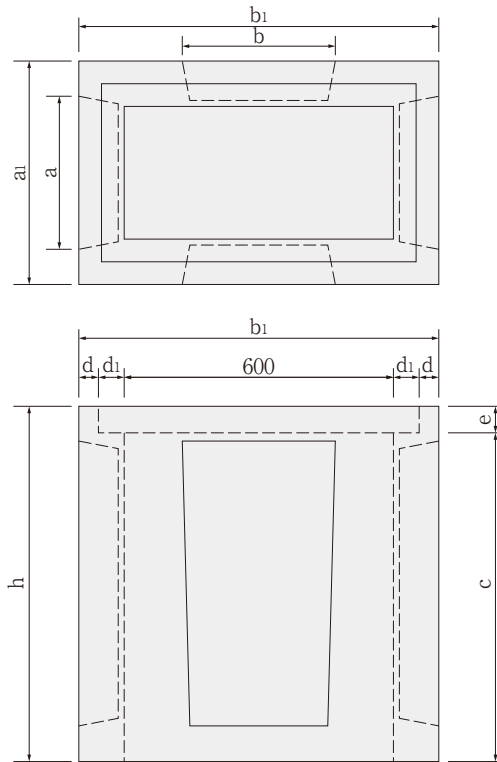


単位mm

| 呼び名    | 寸法  |      |     |    |     |     |     |    |      |      | 配筋  |     |     |     |     |     |     |     |     |     | 参考質量 (kg) |
|--------|-----|------|-----|----|-----|-----|-----|----|------|------|-----|-----|-----|-----|-----|-----|-----|-----|-----|-----|-----------|
|        | a   | c    | K   | d  | d'  | e   | g   | t  | h    | L    | ①種類 | ①本数 | ②種類 | ②本数 | ③種類 | ③本数 | ④種類 | ④本数 | ⑤種類 | ⑤本数 |           |
| 250(A) | 250 | 415  | 285 | 45 | 105 | 370 | 300 | 60 | 700  | 1000 | D10 | 5   | D10 | 6   | D10 | 4   | D10 | 4   | D10 | 3   | 379       |
| 250 B  | 250 | 470  | 330 | 45 | 105 | 370 | 300 | 60 | 800  | 1000 | D10 | 5   | D10 | 6   | D10 | 4   | D10 | 4   | D10 | 3   | 417       |
| 250 C  | 250 | 520  | 280 | 45 | 105 | 370 | 300 | 60 | 800  | 1000 | D10 | 5   | D10 | 6   | D10 | 4   | D10 | 4   | D10 | 3   | 427       |
| 250 D  | 250 | 575  | 325 | 45 | 105 | 370 | 300 | 60 | 900  | 1000 | D10 | 5   | D10 | 6   | D10 | 4   | D10 | 4   | D10 | 3   | 465       |
| 250 E  | 250 | 625  | 275 | 45 | 105 | 370 | 300 | 60 | 900  | 1000 | D10 | 5   | D10 | 6   | D10 | 4   | D10 | 4   | D10 | 3   | 476       |
| 250 F  | 250 | 680  | 320 | 45 | 105 | 370 | 300 | 60 | 1000 | 1000 | D10 | 5   | D10 | 7   | D10 | 4   | D10 | 4   | D10 | 3   | 513       |
| 250 G  | 250 | 730  | 270 | 45 | 105 | 370 | 300 | 60 | 1000 | 1000 | D10 | 5   | D10 | 7   | D10 | 4   | D10 | 4   | D10 | 3   | 502       |
| 250 H  | 250 | 790  | 310 | 45 | 105 | 370 | 300 | 60 | 1100 | 1000 | D10 | 7   | D10 | 7   | D10 | 4   | D10 | 4   | D10 | 3   | 567       |
| 250 I  | 250 | 840  | 260 | 45 | 105 | 370 | 300 | 60 | 1100 | 1000 | D10 | 7   | D10 | 7   | D10 | 4   | D10 | 4   | D10 | 3   | 556       |
| 250 J  | 250 | 895  | 305 | 45 | 105 | 370 | 300 | 60 | 1200 | 1000 | D10 | 7   | D10 | 7   | D10 | 4   | D10 | 4   | D10 | 3   | 615       |
| 300 A  | 300 | 475  | 325 | 50 | 110 | 420 | 400 | 65 | 800  | 1000 | D10 | 5   | D10 | 6   | D10 | 4   | D10 | 4   | D10 | 3   | 450       |
| 300 B  | 300 | 575  | 325 | 50 | 110 | 420 | 400 | 65 | 900  | 1000 | D10 | 5   | D10 | 6   | D10 | 4   | D10 | 4   | D10 | 3   | 501       |
| 300 C  | 300 | 685  | 315 | 50 | 110 | 420 | 400 | 65 | 1000 | 1000 | D10 | 5   | D10 | 7   | D10 | 4   | D10 | 4   | D10 | 3   | 551       |
| 300 D  | 300 | 795  | 305 | 50 | 110 | 420 | 400 | 65 | 1100 | 1000 | D10 | 7   | D10 | 7   | D10 | 4   | D10 | 4   | D10 | 3   | 600       |
| 300 E  | 300 | 900  | 300 | 50 | 110 | 420 | 400 | 65 | 1200 | 1000 | D10 | 7   | D10 | 7   | D10 | 4   | D10 | 4   | D10 | 3   | 650       |
| 300 F  | 300 | 1005 | 295 | 50 | 110 | 420 | 400 | 65 | 1300 | 1000 | D13 | 7   | D10 | 8   | D13 | 4   | D13 | 4   | D10 | 3   | 701       |
| 300 G  | 300 | 1110 | 290 | 50 | 110 | 420 | 400 | 65 | 1400 | 1000 | D13 | 7   | D10 | 8   | D13 | 4   | D13 | 4   | D10 | 3   | 751       |
| 300 H  | 300 | 1215 | 285 | 50 | 110 | 420 | 400 | 65 | 1500 | 1000 | D13 | 7   | D10 | 8   | D13 | 4   | D13 | 4   | D10 | 3   | 802       |
| 300 I  | 300 | 1325 | 275 | 50 | 110 | 420 | 400 | 65 | 1600 | 1000 | D10 | 7   | D10 | 9   | D10 | 4   | D10 | 4   | D10 | 3   | 825       |
| 400 A  | 400 | 590  | 310 | 55 | 115 | 520 | 450 | 80 | 900  | 1000 | D10 | 5   | D10 | 6   | D10 | 4   | D10 | 4   | D10 | 3   | 520       |
| 400 B  | 400 | 700  | 300 | 55 | 115 | 520 | 450 | 80 | 1000 | 1000 | D10 | 5   | D10 | 7   | D10 | 4   | D10 | 4   | D10 | 3   | 571       |
| 400 C  | 400 | 810  | 290 | 55 | 115 | 520 | 450 | 80 | 1100 | 1000 | D10 | 7   | D10 | 7   | D10 | 4   | D10 | 4   | D10 | 3   | 622       |
| 400 D  | 400 | 915  | 285 | 55 | 115 | 520 | 450 | 80 | 1200 | 1000 | D10 | 7   | D10 | 7   | D10 | 4   | D10 | 4   | D10 | 3   | 675       |
| 400 E  | 400 | 1020 | 280 | 55 | 115 | 520 | 450 | 80 | 1300 | 1000 | D13 | 7   | D10 | 8   | D13 | 4   | D13 | 4   | D10 | 3   | 728       |
| 500 A  | 500 | 715  | 285 | 60 | 125 | 630 | 500 | 95 | 1000 | 1000 | D10 | 5   | D10 | 7   | D10 | 4   | D10 | 4   | D10 | 3   | 600       |
| 500 B  | 500 | 825  | 275 | 60 | 125 | 630 | 500 | 95 | 1100 | 1000 | D10 | 7   | D10 | 7   | D10 | 4   | D10 | 4   | D10 | 3   | 656       |
| 500 C  | 500 | 930  | 270 | 60 | 125 | 630 | 500 | 95 | 1200 | 1000 | D10 | 7   | D10 | 7   | D10 | 4   | D10 | 4   | D10 | 3   | 713       |
| 500 D  | 500 | 1035 | 265 | 60 | 125 | 630 | 500 | 95 | 1300 | 1000 | D13 | 7   | D10 | 8   | D13 | 4   | D13 | 4   | D10 | 3   | 770       |
| 500 E  | 500 | 1140 | 260 | 60 | 125 | 630 | 500 | 95 | 1400 | 1000 | D13 | 7   | D10 | 8   | D13 | 4   | D13 | 4   | D10 | 3   | 827       |

# PU側溝柵 3型

(ボルト固定・110° 開閉) ■T-25

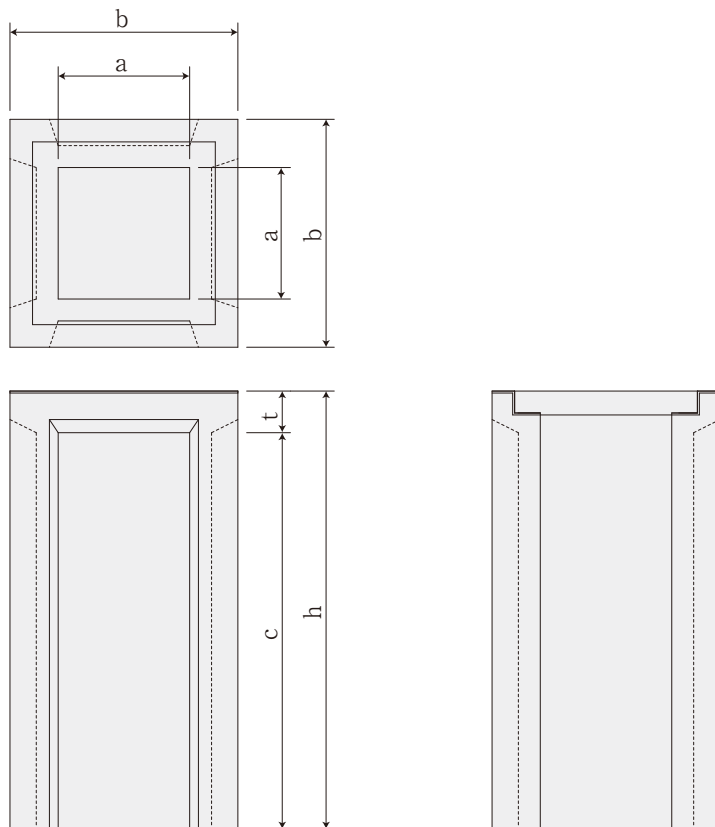


単位mm

| 呼び名       | 寸 法 |     |     |     |     |    |    |    |     | 参考質量<br>(kg) |
|-----------|-----|-----|-----|-----|-----|----|----|----|-----|--------------|
|           | a   | a1  | b   | b1  | c   | d  | d1 | e  | h   |              |
| 300×600 A | 300 | 520 | 300 | 820 | 540 | 50 | 60 | 60 | 600 | 255          |
| 300×600 B | 300 | 520 | 300 | 820 | 640 | 50 | 60 | 60 | 700 | 295          |
| 300×600 C | 300 | 520 | 300 | 820 | 740 | 50 | 60 | 60 | 800 | 335          |

# PU側溝柵 4型

(ボルト固定・110° 開閉) ■T-25

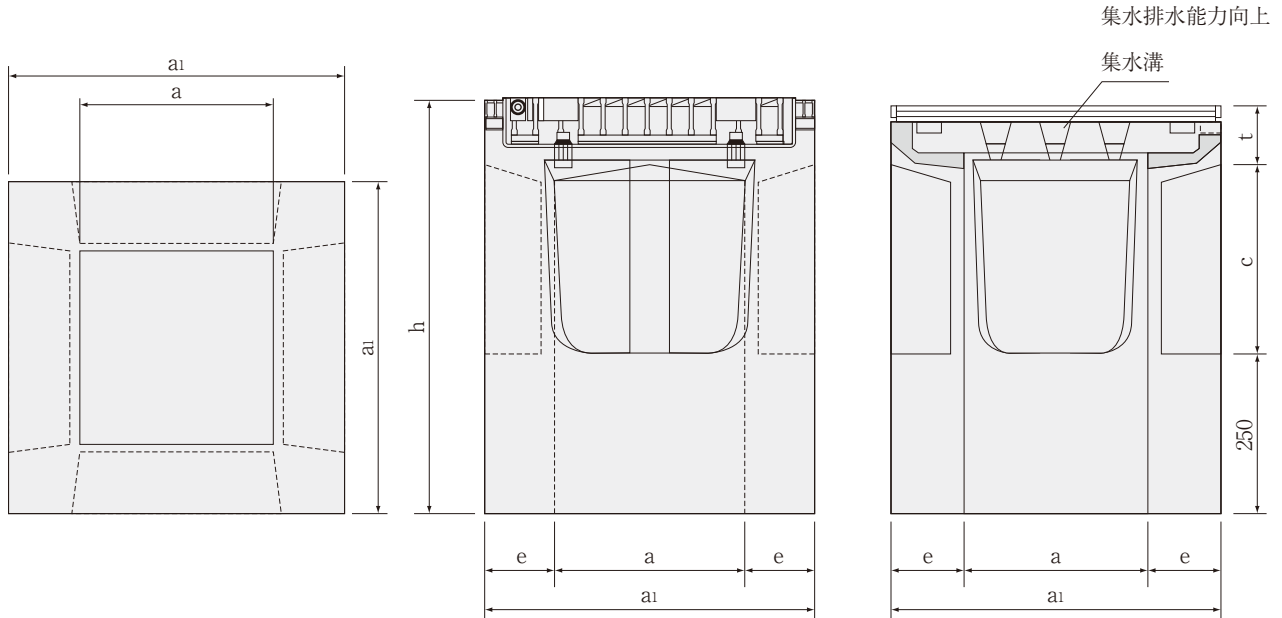


単位mm

| 呼び名      | 寸 法 |     |      |     |      | 参考質量<br>(kg) |
|----------|-----|-----|------|-----|------|--------------|
|          | a   | b   | c    | t   | h    |              |
| 250×700  | 250 | 460 | 610  | 90  | 700  | 157          |
| 250×900  | 250 | 460 | 810  | 90  | 900  | 199          |
| 250×1100 | 250 | 460 | 1010 | 90  | 1100 | 240          |
| 300×1000 | 300 | 520 | 905  | 95  | 1000 | 258          |
| 300×1200 | 300 | 520 | 1105 | 95  | 1200 | 306          |
| 300×1400 | 300 | 520 | 1305 | 95  | 1400 | 354          |
| 400×1000 | 400 | 630 | 890  | 110 | 1000 | 328          |
| 400×1200 | 400 | 630 | 1090 | 110 | 1200 | 387          |
| 400×1400 | 400 | 630 | 1290 | 110 | 1400 | 446          |
| 500×1100 | 500 | 750 | 975  | 125 | 1100 | 453          |
| 500×1300 | 500 | 750 | 1175 | 125 | 1300 | 525          |
| 500×1500 | 500 | 750 | 1375 | 125 | 1500 | 597          |

# PU排水柵

(110° 開閉グレーチング付)



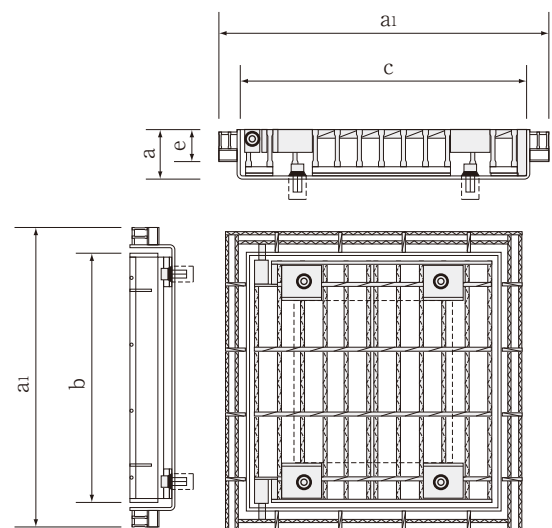
単位mm

| 呼び名  | 寸 法            |     |     |     |     |     | 参考重量<br>(kg) |
|------|----------------|-----|-----|-----|-----|-----|--------------|
|      | a <sub>1</sub> | h   | a   | c   | t   | e   |              |
| 250  | 460            | 590 | 250 | 250 | 90  | 105 | 173          |
| 300A | 520            | 645 | 300 | 300 | 95  | 110 | 238          |
| 300B | 520            | 745 | 300 | 400 | 95  | 110 | 256          |
| 300C | 520            | 845 | 300 | 500 | 95  | 110 | 275          |
| 400A | 630            | 760 | 400 | 400 | 110 | 115 | 357          |
| 400B | 630            | 860 | 400 | 500 | 110 | 115 | 393          |
| 500A | 750            | 875 | 500 | 500 | 125 | 125 | 512          |
| 500B | 750            | 975 | 500 | 600 | 125 | 125 | 564          |

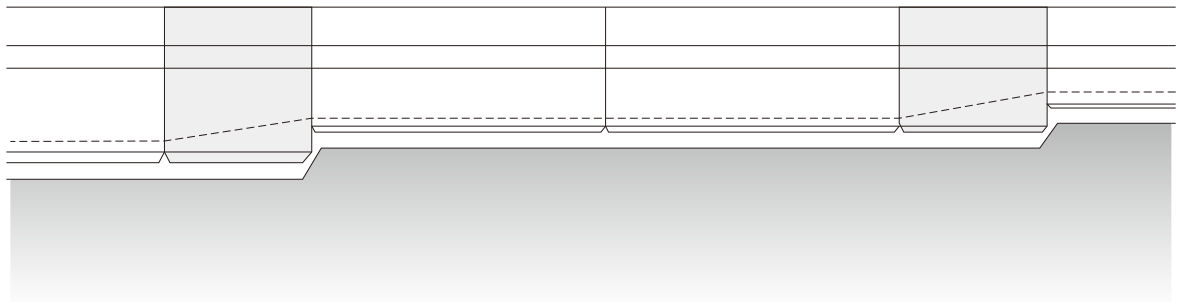
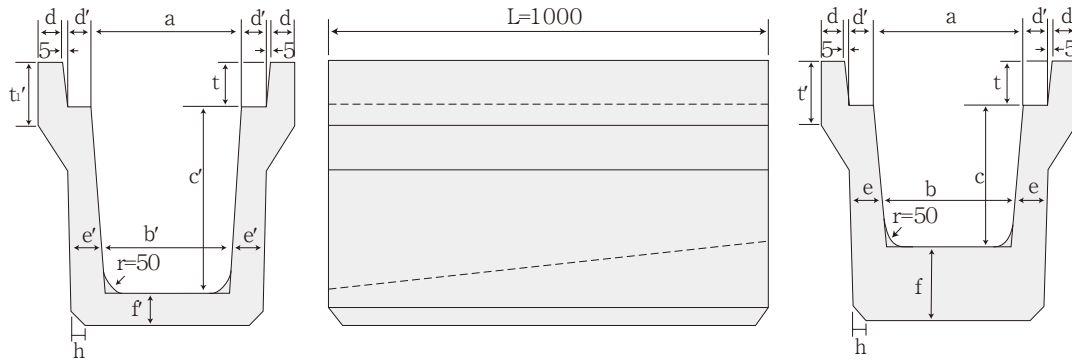
※深溝対応タイプもあります

単位mm

| 呼び名 | 寸 法 |                |     |     |    |
|-----|-----|----------------|-----|-----|----|
|     | a   | a <sub>1</sub> | b   | c   | e  |
| 250 | 70  | 460            | 371 | 371 | 47 |
| 300 | 76  | 520            | 431 | 431 | 47 |
| 400 | 90  | 630            | 541 | 537 | 47 |
| 500 | 106 | 750            | 661 | 661 | 47 |



# ジョイント側溝

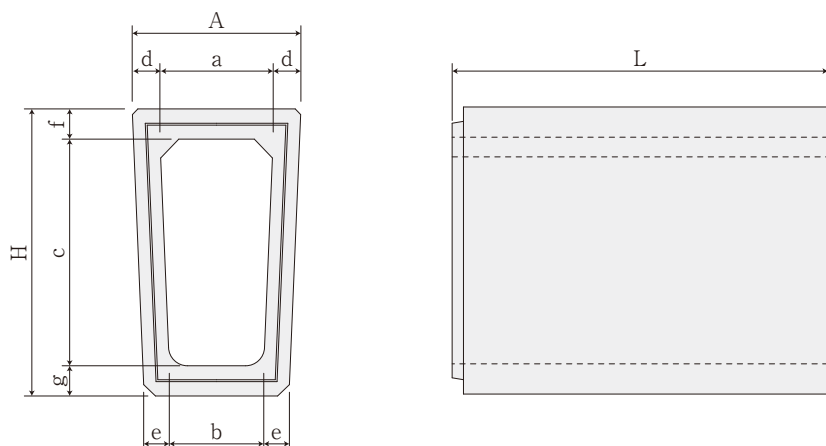


単位mm

| 呼び名   | 寸 法 |      |     |     |      |    |    |     |       |     |    |    |     |     |    |      | 配 筋   |    |     |    | 参考<br>質量<br>(kg) |    |     |
|-------|-----|------|-----|-----|------|----|----|-----|-------|-----|----|----|-----|-----|----|------|-------|----|-----|----|------------------|----|-----|
|       |     |      |     |     |      |    |    |     |       |     |    |    |     |     |    |      | 横 鉄 筋 |    | 縦鉄筋 |    |                  |    |     |
|       | 外側  | 底板内側 | 種類  | 本数  | 種類   | 本数 | 種類 | 本数  |       |     |    |    |     |     |    |      |       |    |     |    |                  |    |     |
| a     | b   | b'   | c   | c'  | d    | d' | e  | f   | e'・f' | h   | t  | t' | t'  | r   | L  | 種類   | 本数    | 種類 | 本数  | 種類 | 本数               |    |     |
| 300AB | 300 | 280  | 270 | 300 | 400  | 50 | 55 | 70  | 170   | 70  | 30 | 95 | 140 | 140 | 50 | 1000 | D 6   | 10 | D 6 | 5  | φ4               | 15 | 267 |
| 300BC | 300 | 270  | 260 | 400 | 500  | 50 | 55 | 70  | 180   | 80  | 40 | 95 | 140 | 140 | 50 | 1000 | D 6   | 11 | D 6 | 6  | φ4               | 17 | 305 |
| 300CD | 300 | 260  | 250 | 500 | 600  | 50 | 55 | 80  | 190   | 90  | 40 | 95 | 140 | 145 | 50 | 1000 | D 6   | 12 | D 6 | 6  | φ4               | 19 | 360 |
| 300DE | 300 | 250  | 240 | 600 | 700  | 50 | 55 | 90  | 195   | 95  | 40 | 95 | 145 | 145 | 50 | 1000 | D10   | 7  | D 6 | 6  | φ6               | 21 | 413 |
| 300EF | 300 | 240  | 230 | 700 | 800  | 50 | 55 | 95  | 200   | 100 | 40 | 95 | 145 | 145 | 50 | 1000 | D10   | 8  | D 6 | 6  | φ6               | 23 | 460 |
| 300FG | 300 | 230  | 220 | 800 | 900  | 50 | 55 | 100 | 205   | 105 | 40 | 95 | 145 | 150 | 50 | 1000 | D10   | 9  | D 6 | 6  | φ6               | 25 | 510 |
| 300GH | 300 | 220  | 210 | 900 | 1000 | 50 | 55 | 105 | 210   | 110 | 40 | 95 | 150 | 150 | 50 | 1000 | D10   | 11 | D 6 | 6  | φ6               | 27 | 562 |

# 横断暗渠 PU-BOX

■T-25



単位:mm

| 呼び名                  | 寸 法 |      |     |     |      |    |    |     |     |     | 参考質量<br>(kg) |
|----------------------|-----|------|-----|-----|------|----|----|-----|-----|-----|--------------|
|                      | A   | H    | a   | b   | c    | d  | e  | f   | g   | L   |              |
| 250                  | 396 | 380  | 250 | 230 | 240  | 70 | 70 | 70  | 70  | 995 | 207          |
| 250×300              | 390 | 440  | 250 | 225 | 300  | 70 | 70 | 70  | 70  | 995 | 230          |
| 250×400              | 390 | 540  | 250 | 215 | 400  | 70 | 70 | 70  | 70  | 995 | 260          |
| 250×500              | 390 | 640  | 250 | 205 | 500  | 70 | 70 | 70  | 70  | 995 | 290          |
| ※ <sup>1</sup> 300 A | 446 | 430  | 300 | 280 | 290  | 70 | 70 | 70  | 70  | 995 | 241          |
| 300 B                | 446 | 540  | 300 | 270 | 390  | 70 | 70 | 75  | 75  | 995 | 286          |
| 300 C                | 446 | 640  | 300 | 260 | 490  | 70 | 70 | 75  | 75  | 995 | 318          |
| 300×600              | 440 | 760  | 300 | 250 | 600  | 70 | 70 | 80  | 80  | 995 | 360          |
| 300×700              | 440 | 860  | 300 | 240 | 700  | 70 | 70 | 80  | 80  | 995 | 395          |
| 300×800              | 440 | 960  | 300 | 230 | 800  | 70 | 70 | 80  | 80  | 995 | 425          |
| 300×900              | 440 | 1060 | 300 | 220 | 900  | 70 | 70 | 80  | 80  | 995 | 455          |
| 300×1000             | 440 | 1160 | 300 | 210 | 1000 | 70 | 70 | 80  | 80  | 995 | 485          |
| ※ <sup>1</sup> 400 A | 567 | 570  | 400 | 370 | 390  | 80 | 80 | 90  | 90  | 995 | 385          |
| 400 B                | 567 | 670  | 400 | 360 | 490  | 80 | 80 | 90  | 90  | 995 | 421          |
| 400×600              | 540 | 800  | 400 | 350 | 600  | 70 | 70 | 100 | 100 | 995 | 440          |
| 400×700              | 540 | 900  | 400 | 340 | 700  | 70 | 70 | 100 | 100 | 995 | 480          |
| 400×800              | 540 | 1000 | 400 | 330 | 800  | 70 | 70 | 100 | 100 | 995 | 510          |
| 500 A                | 668 | 690  | 500 | 460 | 490  | 80 | 80 | 100 | 100 | 995 | 495          |
| 500 B                | 668 | 790  | 500 | 450 | 590  | 80 | 80 | 100 | 100 | 995 | 532          |
| 500×700              | 660 | 920  | 500 | 440 | 700  | 80 | 80 | 110 | 110 | 995 | 600          |
| 500×800              | 660 | 1020 | 500 | 430 | 800  | 80 | 80 | 110 | 110 | 995 | 635          |
| 500×900              | 660 | 1120 | 500 | 420 | 900  | 80 | 80 | 110 | 110 | 995 | 670          |

※<sup>1</sup> L=1998もあります。



**協和コンクリート工業株式会社**

〒501-3956 岐阜県関市保明字柳上1285  
TEL (0575) 28-2236 FAX (0575) 28-4858



**丸栄コンクリート工業株式会社**

〒501-6251 岐阜県羽島市福寿町間島1518  
TEL (058) 393-0711 FAX (058) 392-9982



**御嵩コンクリート工業株式会社**

〒505-0303 岐阜県加茂郡八百津町伊岐津志2850  
TEL (0574) 43-1551 FAX (0574) 43-2303



**桜コンクリート株式会社**

〒501-0313 岐阜県瑞穂市十七条字西浦72-1  
TEL (058) 328-2521 FAX (058) 328-3525